

Skötselråd





Rätt skötsel ger ännu längre livslängd

Vi på Svenska Fönster tillverkar och säljer hållbara kvalitetsfönster och vill att de ska vara till glädje för dig som kund under mycket lång tid framöver. Vi uppmuntrar därför alla våra kunder till att underhålla sina fönster och vid behov reparera dem.

Låter det jobbigt? Det är det inte. För våra träfönster med aluminiumbeklädd utsida behöver minimalt med underhåll och skötsel för att få ett långt liv. Rena träfönster kräver endast något mer underhåll.

I dessa skötselråd får du även hjälp med enklare justeringar av dina fönster och del av användbara funktioner och handgrepp som du har nytta av. Dessa skötselråd ska därför finnas tillgängliga för den som monterar fönstret, samt för fastighetsägare eller förvaltare.

utåtgående 3-glasfönster



Sidohängt fönster inåtgående 2+1-glas



Altandörr utåtgående 3-glas



01.

Handhavande

Vridfönster	4
Inåtgående fönster med Kipp-dreh	5
Sidesvingfönster & Fönsterdörrar	6
Stora temperaturskillnader kan få glaset ett spricka	7
Tillbehör	8

02.

Justering

Rengöring av glas	10
Smörjning av beslag	11
Rengöring av solskydd	13
Målning	13
Byta delar i fönster och fönsterdörrar	14

03.

Justering

Justering av beslag	15-17
---------------------	-------

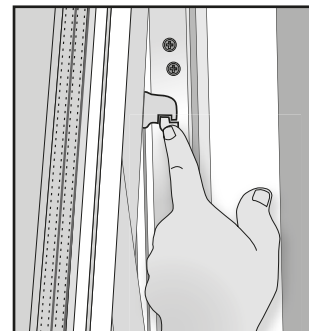
Vridfönster

Ett vridfönster har speciella beslag som gör att det kan vändas runt sin vågräta axel, så att utsidan vetter inåt i rummet. Detta gör att du enkelt, och framför allt säkert, kan putsa fönstrets utsida inifrån rummet.

Vädringsspärr

Vridfönster är försedda med en vädringsspärr. När du vill vända fönstret trycker du in och håller spärren inne. Skjut sedan bågen utåt.

För att putsa utsidan av glaset, fortsätt att skjuta fönsterbågen runt så att spärren låses i omvänt läge, det så kallade "tvättläget".

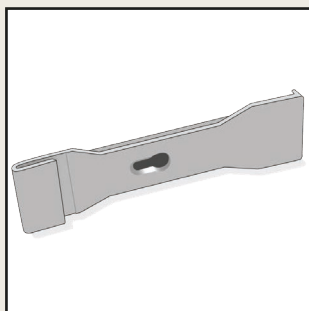


Tvättlägesspärr

Används om du har problem att låsa bågen i tvättläget med den spärr som finns inbyggd i vridbeslaget. Placera tvättlägesspärren så långt ner på beslaget som möjligt.

Observera att spärren endast får användas när du ska putsa fönstrets utsida. Belastningen av spärren vid putsning får inte överstiga 20 kg.

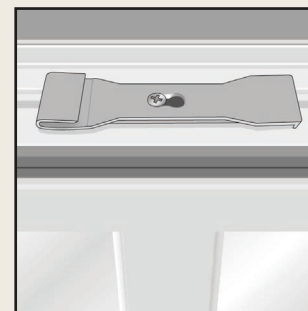
Du kan beställa en tvättlägesspärr av oss via din återförsäljare.



Tvättlägesspärr ib19-0042.



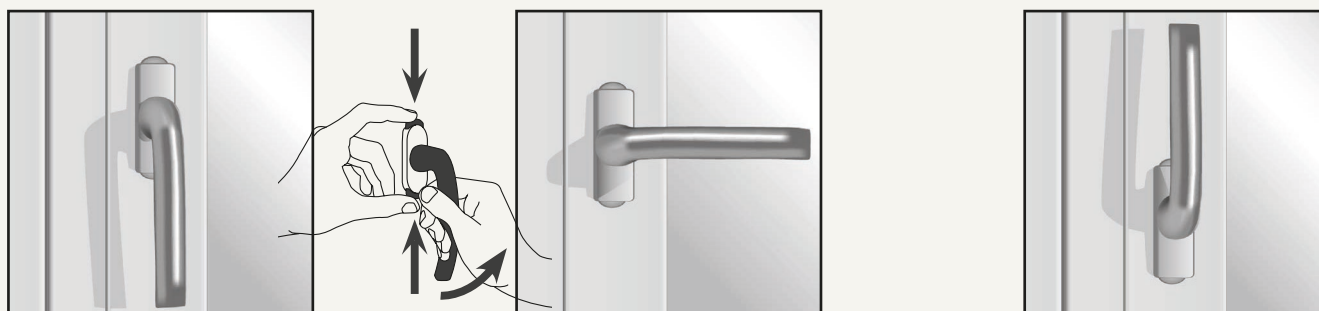
Placeras enligt bild och förs nedåt.



Kan förvaras i spåret på överstycket med hjälp av att en skruv fästs i bågen.

Inåtgående fönster med Kipp-dreh

Kipp-dreh-funktion är en smart lösning som gör att fönstret kan öppnas både horisontellt och vertikalt. Detta gör det möjligt att öppna fönstret upptill för vädring.



För att öppna fönsterbågen, tryck in båda knapparna (över och under handtaget) och vrid därefter handtaget.

2-vägsfunktionen innebär att du kan ha fönstret i ett praktiskt vädringsläge (se bild 1) utan att blomkrukor och annat behöver flyttas från fönsterbänken. Handtaget står då i vågrätt läge.

Vill du öppna fönstret sidohängt för t ex rengöring fortsätter du bara handtagsrörelsen rakt uppåt enligt bilden ovan. (Se även bild 2 nedan).



Bild 1: Vädringsläge
(handtaget vågrätt)



Bild 2: Sidohängt läge
(handtaget uppåt)



Tänk på att trycka tillbaka fönsterbågen i stängt läge när du skiftar läge mellan vädrings- och sidohängt läge.

Sideswingfönster

Sideswingfönstrets moderna konstruktion gör att det är säkert och enkelt att putsa. De öppnas vertikalt runt sin egen lodaxel, och är alltså vändbara.

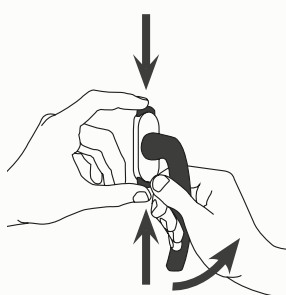
Sideswingfönster är försedda med ett vädringsläge. För att frigöra spärren, skjut den i sidled och fortsätt skjuta ut fönsterbågen.



Fönsterdörrar

Din fönsterdörr går att ställa upp i valfritt vädringsläge, upp till 90 grader (avvikelser kan förekomma) tack vare en friktionsbroms som sitter upptill på dörrbladet. Vill du öppna dörrbladet ytterligare kan friktionsbromsen frikopplas i karmfästet.

Lämna inte dörrbladet öppet när det blåser.



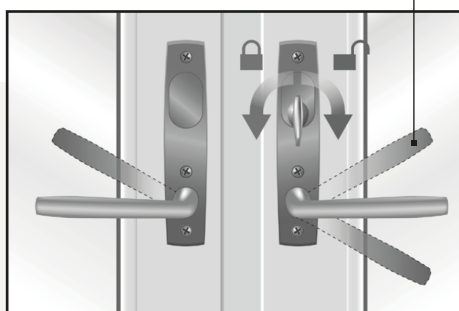
Utåtgående fönsterdörr, 2+1-glas:

För att öppna fönsterbågen, tryck in båda knapparna (över och under handtaget) och vrid därefter handtaget. Efter fönsterputsning mellan dörrbågarna måste du passa in inre och yttre dörrhandtag innan bågarna stängs.

Inåtgående fönsterdörr:

För att öppna fönsterbågen, tryck in båda knapparna (över och under handtaget) och vrid därefter handtaget.

Dörrbroms och stängt läge för låsfunktion



Handtag till 3-glas utåtgående fönsterdörr

Utåtgående fönsterdörr, 3-glas:

Manövreras med en hand. Öppna genom att trycka handtaget nedåt.

För att låsa dörren lyfter du handtaget uppåt. Vredet/nyckeln vrids då enligt figuren till höger. Dörren är nu låst och handtaget spärrat.

För att öppna dörren måste vredet/nyckeln först vridas enligt figuren. Handtaget kan nu tryckas nedåt för att öppna dörren.

På pardörrar kan den passiva dörren bara öppnas när den aktiva dörren har öppnats.

Stora temperaturskillnader kan få glaset att spricka

Glas är i grunden ett skört material, men eftersom det är rätt inmonterat i våra produkter tål det en hel del påfrestningar. Om isolerglasets utsätts för snabba temperaturväxlingar kan det orsaka termiska spänningar i glaset. Isolerglas kan absorbera så mycket värme att spänningarna får glaset att spricka på ett karakteristiskt sätt.

Något som kan orsaka snabba temperaturväxlingar, och som därför ska undvikas, är mörka persienner eller gardiner som

täcker endast en del av glaset eller att ställa kuddar mot glaset. Likaså om produkterna monteras där det förekommer kraftiga slagskuggor.

Skador som uppstår på grund av ovanstående ersätts inte av Svenska Fönster. Skador på glas orsakade av egenmonterad solskyddsfilm eller annat som klistrats på glaset ersätts inte av Svenska Fönster.



Tillbehör

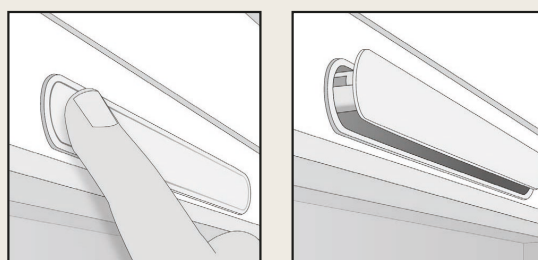
Spaltventil

God ventilation är avgörande för ett bra och hälsosamt inomhusklimat. Det innebär att det ska finnas ett jämnt och balanserat flöde med frisk luft som kommer in genom friskluftsventiler och som sugts ut genom husets frånluftssystem.

Om fönstret är försett med en spaltventil, tänk på att spaltventiler normalt alltid ska stå öppna för tilluft till bostaden.

Klickventil

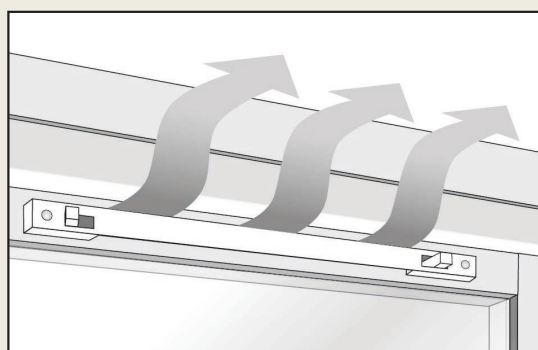
Klickventilen är helt infälld i karmen och levereras monterad i produkten. Rengör ventilen genom att ställa den i öppet läge och använda dammsugare samt fuktad trasa.



Traditionell spaltventil

Ventilen kan stängas genom att trycka de två reglagen in mot mitten.

Rengöring av traditionell spaltventil görs genom att skruva loss de två fästskevarna och ta loss den invändiga ventilen. Dammsug ventilen och eventuellt filter. Torka rent ventilens insida och dammsug/torka rent ventilationsspalten i fönstret. Montera tillbaka eventuellt filter och ventilen.

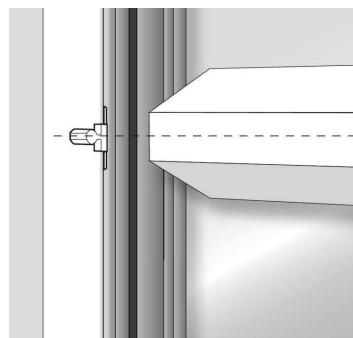


Ventilen kan vändas nedåt vid behov.

Spröjs

Utanpåliggande spröjs är löstagbara för att hela glasytan ska kunna putsas. För att demontera utvändiga spröjs, ta tag i spröjspinnens ände och dra lätt utåt. Var noga med att positionera spröjsen rätt vid återmontering.

Använd gärna vårt demonteringsverktyg för utanpåliggande spröjs för att lossa spröjsen skonsamt. Beställs via återförsäljare.



Tillbehör



Frihängande persienn Intu

Lamellerna hissas upp och ner genom att dra i nedre bottenprofilen. Lamellerna vinklas till önskat läge genom att föra reglaget till höger eller vänster.



Frihängande persienn Basic

Klassisk och invändigt frihängande persienn som manövreras med lina och vridstång.



Mellanglaspersienn Roulette

Manövreras med snöre och vridstång.



Plissé Easy

Justeras enkelt och steglöst både från toppen och botten och flyttas över hela glasytan med hjälp av en hand.



Plissé Intu

Har tvåvägsfunktion och manövreras steglöst uppifrån och nedifrån över hela fönstrets yta. Finns även med envägsfunktion.

Underhåll

Hur ofta du väljer att putsa glaset på dina fönster väljer du själv. Men visst annat underhåll behöver du göra regelbundet - årligen eller vid behov. Det handlar om att smörja beslagen och undersöka utsidan av fönstren om de har träutsida. Har du aluminiumutsida på dina fönster så är den underhållsfri och du behöver endast torka av den i samband med att du putsar fönstren.

Generell putsinstruktion

Vi rekommenderar rengöring med vatten och små mängder handdiskmedel. Glas ska rengöras med mjuka verktyg såsom gummiskrapor eller tygtrasor.

Använd inte starka eller aggressiva rengöringsmedel då detta kan påverka vår miljövänliga ytbehandling. Stålskrapor ska inte heller användas för rengöring av glas. Stålvverktyg riskerar nämligen att repa glasets yta.

Glasytan på härdade säkerhetsglas är känsligare och kan lättare repas vid ovarsam rengöring.

När glaset putsas för första gången

Vid nybyggnation där det finns risk för kraftig nedsmutsning ska produkten och glaset skyddas under byggtiden. Använd rikligt med vatten för att spola av glaset innan glaset rengörs i enlighet med vår generella putsinstruktion.

Klisterlappar på glasytan tas bort genom att först blötas upp i några minuter. En klickskrapa kan användas men då med försiktighet och endast på små ytor. Försäkra dig om att rakbladet inte har några skador och se till att bladets vinkel mot glaset inte överstiger 30 grader.

Vid första tvätten efter montage kan rester av silikon finnas på glasytan. Silikonet avlägsnas lätt med koncentrerat handdiskmedel och rikligt med vatten. Ibland kan även runda ringar synas på glaset. De kommer från sugkoppar som används vid tillverkningen. Ringarna avlägsnas genom lätt polering med rengöringsmedel för glaskeramikhälar.

Punktrensning vid hårt sittande fläckar som fett, olja, tejp rester eller dylikt

1. Gör rent glaset enligt den generella putsinstruktionen.
2. Applicera en liten mängd aceton (rengöringssprit) på en ren våt trasa.
3. Gnugga in medlet på smutsfläcken.
4. Avlägsna smutsen med hjälp av en torr, ren och luddfri trasa.
5. Avsluta rengöringen enligt den generella putsinstruktionen.

Rengöring av kopplade fönster med energiglas i den yttre bågen

Om du har fönster med kopplade fönsterbågar, alltså sådana som kan tas isär för putsning mellan glaset, och energiglas i den yttre fönsterbågen ska du följa putsinstruktionen nedan för de glaset. Energiglas som enkelglas i den yttre fönsterbågen har nämligen en tunn pyrolytisk och lågemmissiv (LE) beläggning på glasets ena yta som ger i en förbättrat termisk isolering jämfört med vanligt glas. LE-beläggningen har en väldigt tunn, hård ytstruktur som känns något sträv om man drar med fingret på glaset. Den belagda glasytan sitter normalt på det yttre glasets yta vänd in mot rummet.

Putsinstruktion för energiglas i den yttre bågen

1. Blanda några droppar diskmedel i ljummet vatten, Yes är inte lämpligt då den är aningen fet.
2. Applicera rikligt av blandningen på fönsterrutan med en väl genomfuktad svamp eller trasa för att avlägsna smutsen.
3. Avlägsna blandningen från glasytan med en gummiskrapa och torka endast bort vattenresterna på sidorna och nertill med en trasa.
4. Låt ytan torka. Återstående fukt förångas snabbt och resulterar i en ren glasyta utan ränder. Använd inte trasa för att torka glasytan torr, det kan ge upphov till "flammighet". Var varsam med gummiskrapan så att eventuella metalldelar inte skrapar mot glaset. Om fullgott resultat inte uppnås, byt diskmedlet mot ättika, blanda en del ättika med 10 delar rent vatten.

Rengöring av självrengörande glas

Ja, även självrengörande glas kan behöva viss rengöring. Vårt självrengörande glas har en ytbeläggning som minskar behovet av rengöring. Ytan aktiveras av UV-ljus då startar processen som bryter ner organiska föroreningar. Smutsen sköljs sedan bort av regnet, utan att det lämnas droppmärken.

Om fönstret sitter skyddat från regn eller vid längre perioder av torrt väder kan smuts samlas på glasytan. Då kan glasytan sköljas av med vatten från sprayflaska eller vattenslang för att sedan själv torka. Om smutsen inte försvinner trots upprepade sköljning med vatten kan glaset tvättas med ljummen tvällösning och mjuk trasa. Vid behov kan vanligt icke repande fönsterputsmedel användas. Skölj därefter rikligt med vatten och låt glaset själv torka.

Rengöring av fönsterkarm/båge på insidan

Låt inte smuts och fläckar sitta kvar för länge på ytorna utan rengör regelbundet eller så snart behov uppstår. Därigenom undviker du att behöva utsätta ytorna för hårdare rengöring än nödvändigt.

Om du har fått märken av kulspetspennor, tejp och liknande kan dessa avlägsnas genom försiktig gnuggning med en mjuk trasa fuktad i alifatnafta. Risk finns dock för uppglansning om du torkar för hårt på matta ytor.

Smörjning av beslag

Gångjärnen och andra rörliga delar i fönster och fönsterdörrar ska smörjas årligen eller vid behov för att funktionen ska säkerställas i många år. Här berättar vi hur du smörjer olika fönster och fönsterdörrar och vad du ska använda för produkter.

Vrid- och Sideswingfönster

Beslagen hos vrid- och Sideswingfönster behöver smörjas i de rörliga delarna. Smörj glidskenorna (som sitter i sidorna på vridfönster och upptill och nedtill på Sideswing) med vaselin årligen eller vid behov. Smörj beslagens rörliga delar vid nitarna med smörjolja.

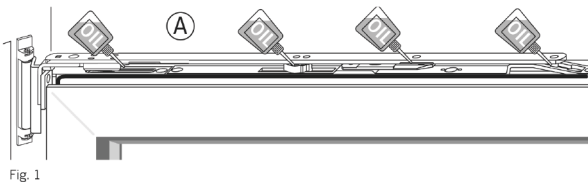


Fig. 1

Inåtgående fönster med Kipp-dreh-funktion

Ovantill på fönsterbågen finns ett beslag som förbinder karmen och fönsterbågen som kallas saxarm. Saxarmen ska smörjas årligen eller vid behov tillsammans med alla kontaktytor mot kopplingskenan upptill. Syrafri olja droppas vid punkter enl. fig 1.

Låsbeslagets ingående delar ska kontrolleras regelbundet på följande sätt:

- Alla rörliga delar samt alla slitytor på beslaget ska påföras fett. Använd enbart rengörings-/underhållsmedel som inte påverkar korrosionsskyddet på beslagsdelarna.
- När någon form av ytbehandling som målning av fönster/fönsterdörr ska utföras, var noga med att skydda samtliga beslagsdelar.
- Karmfäste och spanjolett ska smörjas årligen eller vid behov. Vid behov, tag bort kåpan till karmfästet och för på en droppe olja. Ytterligare ställen där olja ska påföras (se fig. 2) är vid låskolvorna över och under låshuset (se fig. 3).

Beslagsdelarna på både fönsterkarm och fönsterbåge ska smörjas årligen eller vid behov. Använd vaselin samt annat passande fett på kontaktytorna (se fig. 4,5,6). Glidytan på låskolvorna (D) måste inoljas med en syrafri olja.

Beslaget illustrerat på bilden behöver inte vara identiskt med vad som är monterat i fönstret.

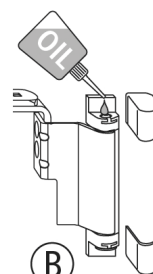


Fig. 2

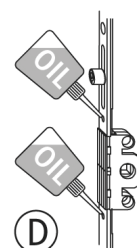


Fig. 3

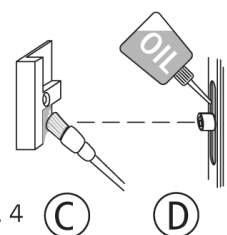


Fig. 4

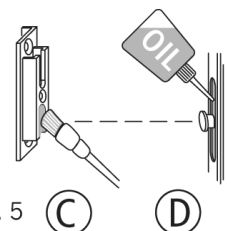


Fig. 5

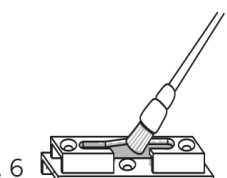


Fig. 6

Smörjning av spanjoletter och andra låsmekanismer

Fönster och fönsterdörrar öppnas/stängs normalt med en spanjolettlåsning. Spanjoletten behöver underhållas med smörjning för att behålla sin funktion.

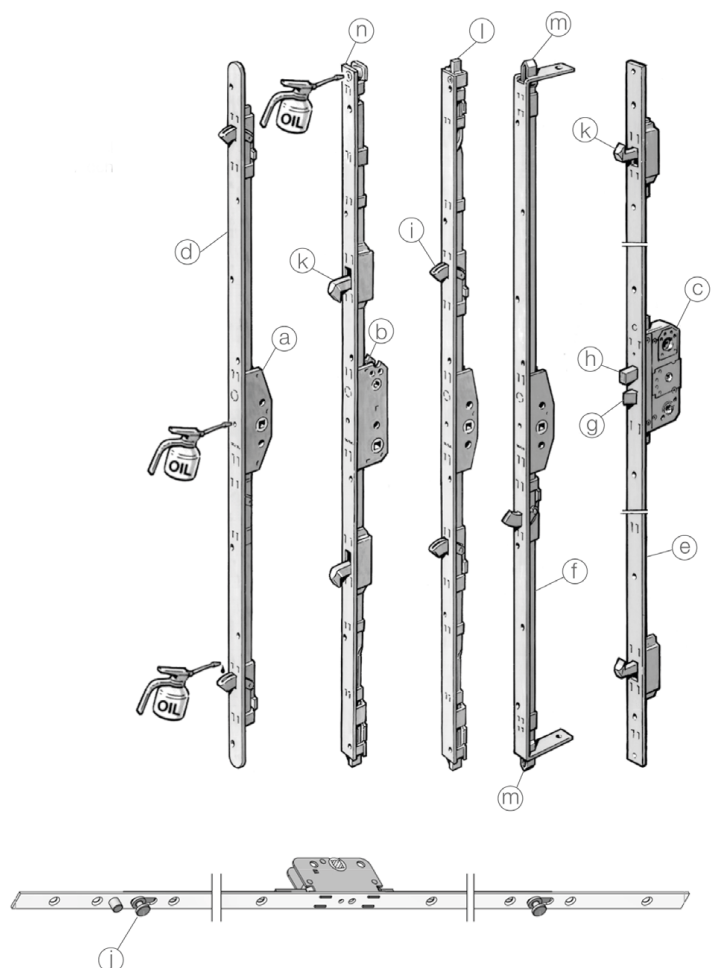
Skötsel och underhåll

Spanjoletter och flerpunktslås är smorda och dess funktion är kontrollerad vid leverans. För att bibehålla en god funktion, samt öka produktens livslängd, ska låshus, kolvar och bromsöverföring smörjas med några droppar olja 1-2 gånger per år eller vid behov.

Lämpligt smörjmedel för spanjoletter och gångjärn är Assa låsspray, även godkänt för låscylindrar.

Konstruktion

- a. Låshus till spanjolett, ej låsbart
- b. Låshus till spanjolett, låsbart
- c. Låshus till flerpunktslås
- d. Kantskena
- e. Kolvstång, liggande
- f. Kolvstång, stående
- g. Sidkolv typ fallkolv
- h. Sidkolv typ regelkolv
- i. Sidkolv typ killkolv
- j. Sidkolv typ svampkolv
- k. Sidkolv typ hakkolv
- l. Ändkolv typ gripkolv
- m. Ändkolv typ killkolv
- n. Överföring för infälld broms



Rengöring av solskydd

Rengöring av persienner ska alltid göras med lamellerna nerfällna. Använd en lätt fuktig trasa och mildt diskmedel. Det är viktigt att persiennlamellerna får torka ordentligt i nerfällt läge innan persiennen åter hissas upp.

Plisségardiner kan rengöras i sin helhet genom dammsugning eller genom att torkas av med en fuktad trasa. Vid dammsugning är det bra att vara försiktig genom att ställa ned styrkan på dammsugaren och eventuellt använda ett munstycke med borstar.

Om dina gardiner behöver mer noggrann rengöring, ta ner och tvätta dem. Använd inte något blekmedel eller sköljmedel. Låt gardinerna ligga i blöt i ljummet vatten med en mindre mängd ulltvättmedel. Skölj noggrant. Torka gardinerna i hopfällt läge så att vecken bibehålls. Om dina plisségardiner har ett poröst tyg, kan de inte tvättas med vatten. De kan dock rengöras professionellt eller med en fuktig trasa.

Målning

Trä är ett levande material som påverkas av sin omgivning. Därför ska utsidan av fönster/fönsterdörrar i trä kontrolleras årligen i jakt på sprickor, flagor eller andra skador i ytbehandlingen. För om det kommer in fukt innanför den skyddande ytbehandlingen kommer ytbehandlingen fortsätta att spricka/flagna och träet innanför kommer så småningom att ta skada.

Tänk på det här när du undersöker dina fönster/fönsterdörrar:

- Titta extra noggrant längst ned på fönstret, både på karmen och bågen. Det är där eventuella skador uppstår först.
- Undersök alla fönster/fönsterdörrar. Bara för att ett är bra betyder det inte att alla är det.
- Ytbehandlingen på fönster/fönsterdörrar i soliga lägen slits snabbare än de som inte utsätts för mycket värme.

Hittar du skador i ytbehandlingen ska de åtgärdas omgående. Nedan ser du hur du går till väga beroende på om din produkt är täckmålad eller laserad.

Underhåll av laserade fönster från fabrik

Lasyr som flagnat måste alltid slipas ned och ersättas med ny. Underhållslasering behövs när ytan blivit matt, grånad eller blekt.

Så här underhållslaserar du:

- Tvätta ytan med målartvätt, som hanteras enligt leverantörens rekommendation.
- Putsa med fint sandpapper. Skrapa bort kåda som kan ha trängt ut. Vid slipning ska andningsskydd användas då propikonazol och titandioxid kan frigöras. Slipdamm ska samlas upp och bortskaffas på ett säkert sätt.
- Laga eventuella springor i hörnsammanfogningen eller fönsterblecket med plastisk tätmassa.
- Stryk på lasyr avsedd för utomhusbruk, som hanteras enligt leverantörens rekommendation för slutbehandling. Ytbehandlingen ska ha en skiktjocklek på minst 0,1 mm.
- Ytbehandla ej vid regn eller om träet i fönstret/dörren är fuktigt. Ytbehandla när temperaturen överstiger 10 plusgrader.

Underhåll av täckmålade fönster från fabrik

Bättringsmålning måste göras om det finns blåsor i färgen, om färgen är matt eller om det finns sprickor i färgen.

Så här underhållsmålar du:

- Tvätta ytan med målartvätt, som hanteras enligt leverantörens rekommendation.
- Slipa bort sprucken och löst sittande färg. Skrapa bort kåda som kan ha trängt ut. Vid slipning ska andningsskydd användas då propikonazol och titandioxid kan frigöras. Slipdamm ska samlas upp och bortskaffas på ett säkert sätt.
- Laga eventuella springor i hörnsammanfogningen eller fönsterblecket med plastisk tätmassa.
- Grundmåla trärena ytor med en grundfärg av alkydoljetyp för utomhusbruk, som hanteras enligt leverantörens rekommendation.
- Måla två gånger med akrylat- eller alkydoljetäckfärg för utomhusbruk, följ leverantörens rekommendation. Ytbehandlingen ska ha en skiktjocklek på minst 0,1 mm.
- Ytbehandla ej vid regn eller om träet i fönstret/dörren är fuktigt. Ytbehandla när temperaturen överstiger 10 plusgrader.

Målning av laserade fönster

Har du laserade fönster som du önskar täckmåla? Det går bra. Se bara till att matta ned ytan med hjälp av ett fint sandpapper så att färgen kan fästa och göra rent underlaget. Använd därefter både grundfärg och toppfärg.

Målning av aluminiumbeklädnad

Har du aluminiumbeklädda fönster och önskar byta kulör på aluminiumet? Det går bra att måla på aluminium, men du kan inte förvänta dig att den målade ytan kommer att hålla lika länge som den pulverlackerade ytbehandlingen från fabrik som har en mycket lång livslängd. På våra utåtgående fönster går det också bra att ta av aluminiumbeklädnaden och lämna in den för pulverlackering.

Ytbehandling på insidan av fönster/fönsterdörrar

Vill du måla om dina fönster på insidan? Det går så klart bra. Vi använder vattenburen ytbehandling och ser gärna att du också gör det. Det finns dock vissa saker som måste beaktas vad gäller vattenburna produkter.

Efter målning och torkning behöver färgen ytterligare minst två veckor för att uppnå maximal hårdhet och slitstyrka. Under denna tid bör man därför inte utsätta ytorna för:

- Hård tryckbelastning
- Slitage
- Kemikaliepåverkan
- Repning med vassa eller missfärgande föremål

Byta delar i fönster och fönsterdörrar

Beställning av reservdelar

När fönstret åldras och funktionerna används sker visst slitage. Det gör att vissa fönsterdelar kan slitas ut snabbare än fönstret i helhet. Därför tillhandahåller vi ett stort utbud av reservdelar till våra produkter via våra återförsäljare. Många återförsäljare har de vanligaste reservdelarna (som handtag och clips till spröjs) på lager. Om du behöver en mer ovanlig reservdel så kommer den att levereras en vecka efter din återförsäljare har gjort beställningen till oss.

Byte av tätningslister

På alla öppningsbara fönster och fönsterdörrar finns tätningslister i gummi som ska hållas hela och rena eftersom skadade lister ger luftläckage. Om listerna skadas eller torkar ut och tappat spänsten (vilket kan ske när produkterna har passerat 15 år eller mer) är det lätt att byta ut dem då de är spårmonterade. Det innebär att du varken behöver använda lim eller stift. Allt du behöver är en sax. Din bygghandlare kan beställa rätt lister till dig direkt från oss.

Byte av glas

Det är möjligt att byta glaspaket i alla fönster och fönsterdörrar från oss. Vi rekommenderar att du kontaktar en glasmästare för att utföra bytet.



Justering

Fönster och fönsterdörrar kan behöva justeras efterhand som åren går. Det kan bero på att montaget inte blev rätt utfört från början eller det har skett sättningar i marken under huset vilket har fått huset att röra på sig.

Fönster och fönsterdörrar behöver justeras om de börjar kärva och bli svåra att öppna eller stänga. Justera dem gärna så fort du upptäcker problemen. Om du väntar kommer problemen att förvärras och produkten kan så småningom bli skev.

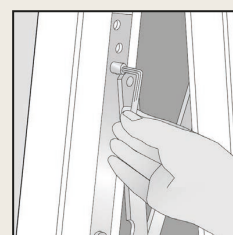
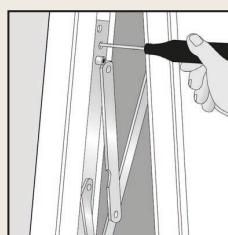
Alla våra produkter är designade för att vara enkla att justera. Inga gångjärn får justeras genom att "bryta" på gångjärnen. Justeringar utöver vad som beskrivs i denna broschyr ska utföras av en fackman.

Här visar vi dig hur du justerar dina produkter.

Vridfönsterbeslag

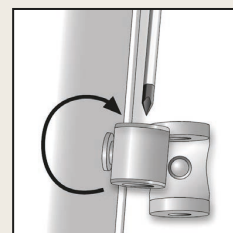
Om fönsterbågen kärvar vid öppning eller stängning kan vridbeslaget i sidorna justeras.

Börja med att lossa fästskruvarna till vridbeslaget i fönsterkarmen 3-5 mm. Justera sedan fönsterbågens höjd genom att vrida insexskruven. Skruva sedan fast vridbeslaget igen.



Inåtgående fönster med bultgångjärn

Inåtgående fönster med bultgångjärn kan justeras i sidled/diagonalt genom att vrida på bultgångjärnet.



Beslag till Sidesvingfönster

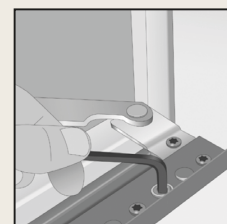
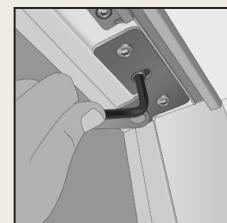
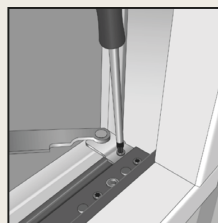
Beslagen till sidesvingfönster är fabriksinställda men kan justeras 1 mm åt både höger och vänster.

Bottenstycket:

1. Släpp på den yttre skruven ca två varv innan justering.
2. Använd en insexnyckel för att skruva skruven med eller motsols. Skruven snurrar ett kvarts varv åt vardera håll innan den vänder tillbaka.

Överstycket:

3. Släpp på de två skruvarna på sidorna och justera beslaget med insexnyckel lika som beslaget på bottenstycket.
4. Skruva åt de lossade skruvarna och kontrollera funktionen eller springorna som justerats.



Vid behov upprepa steg 1-3.

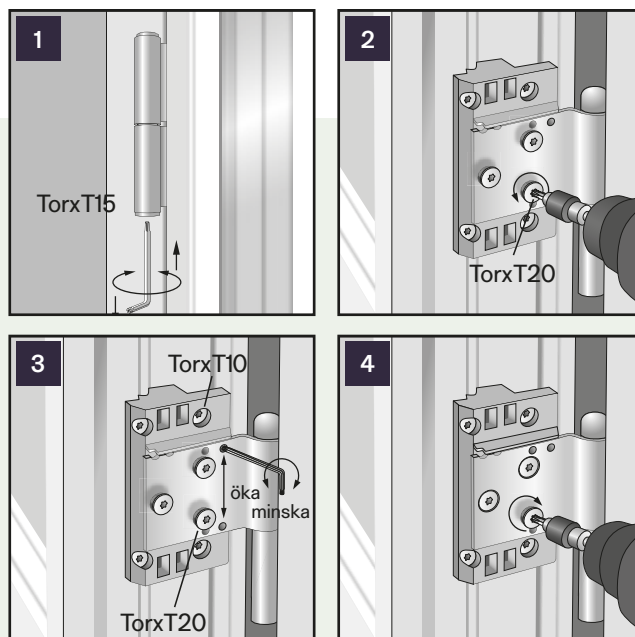
Fönsterdörrar och sido-, över- samt underkantshängda fönster

Under våren/sommaren 2020 införde vi nya gångjärn på 3-glasmodellen. Se bilderna och jämför med din dörr för att avgöra vilket gångjärn som sitter monterat på produkten.

Utåtgående 2+1 och äldre modell 3-glas

1. Kontrollera karmens montage innan justeringar görs. För att höja gångjärnet (bågen) skruva medsols. För att sänka gångjärnet (bågen) skruva motsols.
2. Börja med att lossa de tre skruvarna enligt bilden. OBS! Skruva inte ut skruvarna för långt. Max tre varv.
3. För att öka springan mellan båge och karm på gångjärnssidan, skruva motsols. För att minska springan mellan båge och karm på gångjärnssidan, skruva medsols.
4. Skruva fast de tre skruvarna och testa funktionen på produkten.

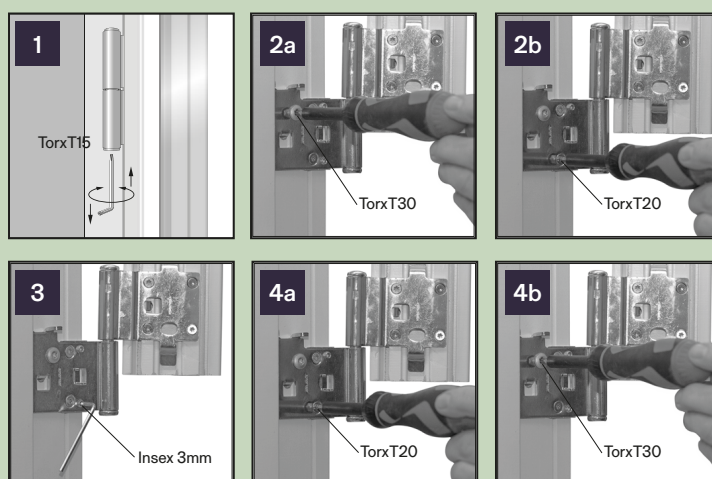
Vid behov upprepa steg 1-3.



Ny modell 3-glas

1. Kontrollera karmens montage innan justeringar görs. För att höja gångjärnet (bågen) skruva medsols. För att sänka gångjärnet (bågen) skruva motsols.
- 2a. Börja med att lossa förankringsskruven enligt bild, ca 1 varv.
- 2b. Fortsätt med att lossa de två främre skruvarna enligt bild, ca 1 varv.
3. För att öka springan mellan båge och karm på gångjärnssidan, skruva medsols. För att minska springan mellan båge och karm på gångjärnssidan, skruva motsols.
- 4a/4b. Skruva fast de tre skruvarna och testa funktionen på produkten.

Vid behov upprepa steg 1-3.



Beslag till inåtgående fönster med Kipp-dreh-funktion

Om fönsterbågen kärvar vid öppning eller stängning kan vridbeslaget i sidorna justeras.

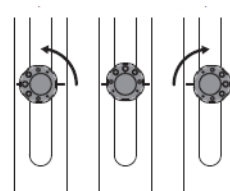
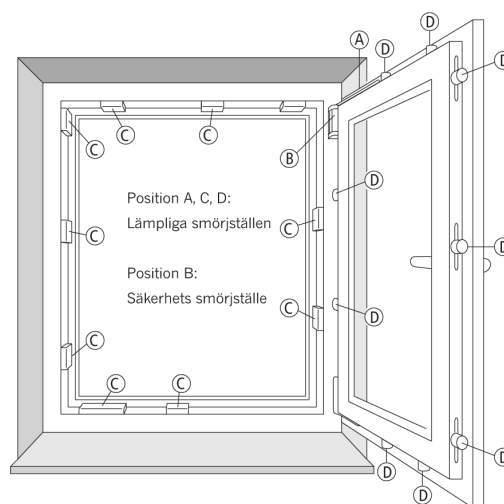
Justeringsarbeten på beslaget (speciellt runt gångjärnsdelarna och saxarmen), utbyte av beslagsdelar samt ur- och ihängning av fönsterbågen ska utföras av en fackman.

Inställning av stängningskraften:

Stängningskraften/tätheten på fönstret kan enkelt regleras manuellt genom inställning av de excentriska låskolvorna (D). Antalet låspunkter varierar med storlek på fönstret.

Reglering av stängningskraften mellan båge & karm, genom manuell vridning av excentriska låskolvar.

1. Med hjälp av en tång/polygrip; vrid låskolven till önskat läge.
2. När kolven är närmast tätningslisten uppnås det hårdaste stängningstrycket.



Justering generell: Inga gångjärn får justeras genom att "bryta" på gångjärnen. (Justeringar utöver vad som beskrivs i denna broschyr ska utföras av en fackman.)

De vanligaste frågorna

Här finns de vanligaste frågorna från våra kunder och våra kundtjänstmedarbetares svar.

Hur rengör man fönsterglaset om det är fläckigt?

Använd rikligt med vatten för att spola av glaset innan glaset rengörs. Vi rekommenderar rengöring med vatten och små mängder handdiskmedel. Glas ska rengöras med mjuka verktyg såsom gummiskrapor eller tygtrasor. Använd inte starka och aggressiva rengöringsmedel då detta kan påverka vår miljövänliga ytbehandling. Vid svåra fläckar som inte går bort vid den vanliga rengöringen av fönstren rekommenderar vi att du använder putsmedel till keramiska spishällar. Läs mer om rengöring på sida 10.

Kan jag efterbeställa spröjs?

Det får du gärna göra. Vänd dig till din återförsäljare av våra produkter, så hjälper denne dig med att beställa spröjsen.

Kan jag beställa reservdelar till mina fönster?

Absolut. De beställs genom våra återförsäljare.

Jag vill göra en felanmälan. Hur gör jag?

Är det något fel på din produkt ska du ta kontakt med den återförsäljare som du köpte produkten av för att få hjälp.

Jag får inte bort etiketten i karmen. Hur ska jag göra?

Det är faktiskt bra. Etiketten är en QR-kod som är fönstrets identitetshandling och den ska inte tas bort.

Vilket nummer har standardfärgen vit?

Den heter NCS s 0502-Y och har glansvärde 30.

Varför blir det imma på mitt fönster?

Utsida: Om du får kondens på utsidan av ditt fönster under hösten är det faktiskt ett gott tecken. Det visar att fönstret är välisolerat och energisnålt. Kondens bildas nämligen när glaset yta är kallare än den omgivande luften. Det inträffar under klara nätter, främst under augusti till november. Då är värmeutstrålningen från fönstret mot himlen stor, vilket beror på himlavalvets låga temperatur. Man kan se samma fenomen på bilrutor som kan frysa på under klara nätter trots att det är någon plusgrad. Kondensen försvinner i morgonsolen och är inte skadlig för fönstret.

Insida: Imma på insidan av fönstret är däremot inte bra, då fönstrets insida inte är designad för att klara väta på samma sätt som fönstrets utsida. Om det uppstår imma på insidan vid enstaka tillfällen när det är omkring -15 grader eller kallare behöver du inte vara så orolig. Men om det blir kondens även vid varmare temperaturer behöver du vidta åtgärder som motverkar imman. Invändig imma avhjälps i första hand genom att du ökar värmen och ventilationen i huset. Invändig imma betyder nämligen inte att det är något fel på fönstret. Om orsaken till imman inte är att det är för låg värme eller för dålig ventilation kan det vara fönstrets placering i fasaden som gör att det blir imma. Det är nämligen så att ju längre ut i fasaden som fönstret sitter desto mer kyls det av uteluften. Då blir det svårare för inneluften att värma upp glaset, i synnerhet om det är djupa fönstersmyggar på insidan.



Återvinning

Fönster/fönsterdörrar är behandlade med träskyddsmedel som innehåller IPBC och propiconazole (som skyddar mot blånadssvamp och röta) innan grundfärg och toppfärg. Det medför att behandlat eller målat trä måste bortskaffas enligt lokala föreskrifter.

Vid kassering ska produkten därmed lämnas till återvinningsstation. Det är viktigt att notera att produkten inte är lämplig för användning som möbler och lekstrukturer enligt EU-förordning 2023/2596.

På återvinningsstationen är det möjligt att ta isär produkten för återvinning. Glas och metall kan materialåtervinnas, medan trä och plastdelar kan energiåtervinnas.



Våra produkter är tillverkade i trä. Fönster och fönsterdörrar ska hållas stängda merparten av dygnets tid. Det är också i stängt läge som alla våra produkter testas för väder och vind. Trä är ett naturmaterial som rör sig med ändringar i temperatur och fukt. Om fönsterbågar eller dörrblad står öppna under längre tider kan buktigheter och funktionsproblem uppstå. Detta täcks inte av våra garantier.

Vår monteringsanvisning och garantiåtaganden hittar du här:



