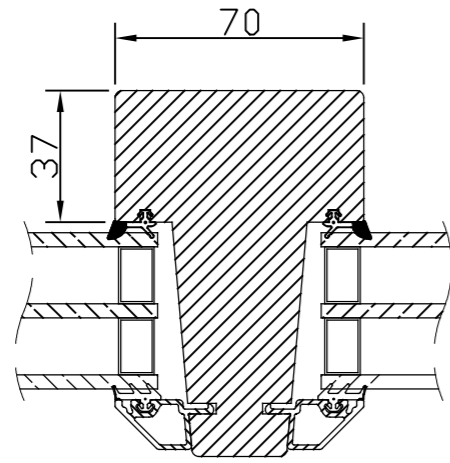
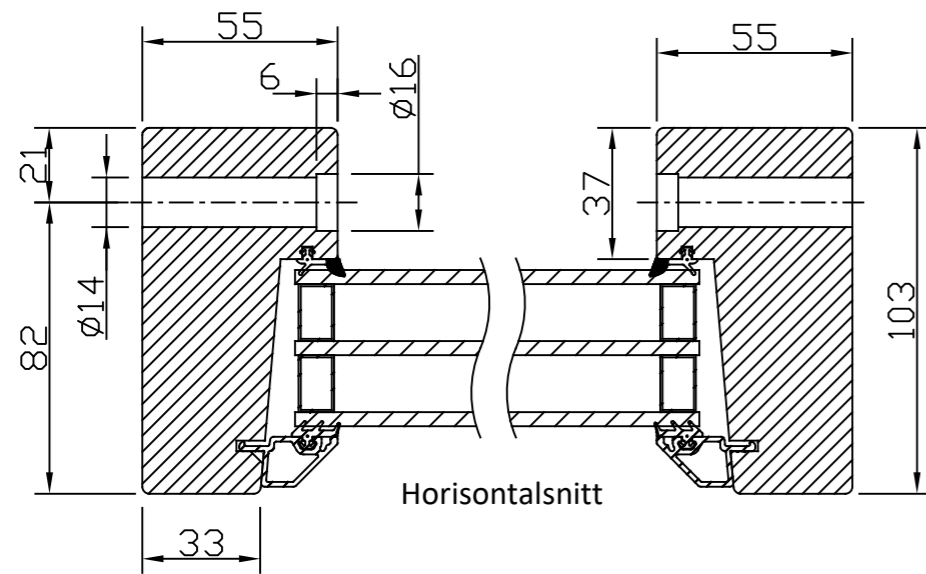


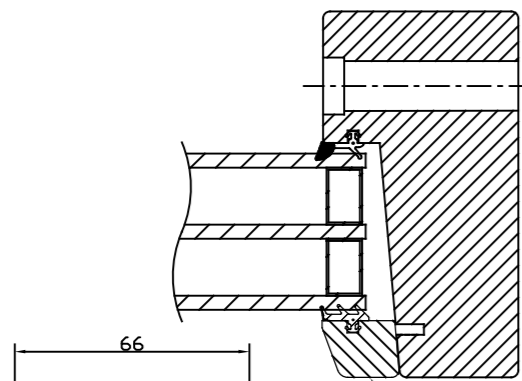
Nr	Ant	Ändring	Datum	Inf.	Godk.



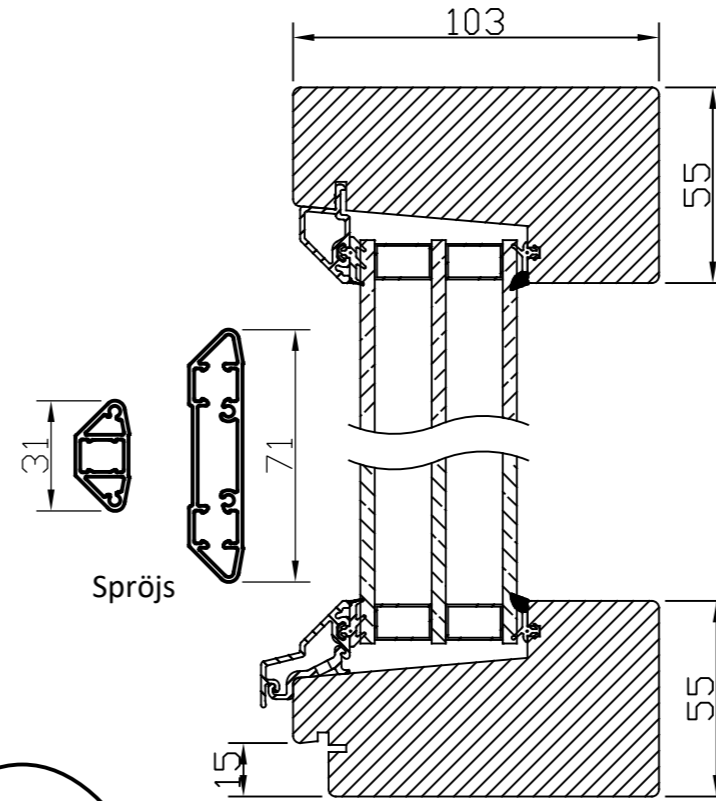
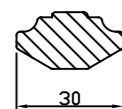
Horizontalsnitt
Karmpost



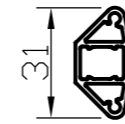
Horizontalsnitt



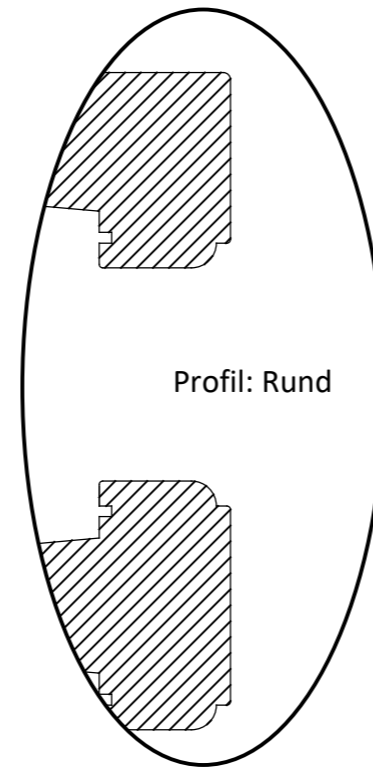
Vid laserade och udda kulörer används glaslist & Spröjs i trä



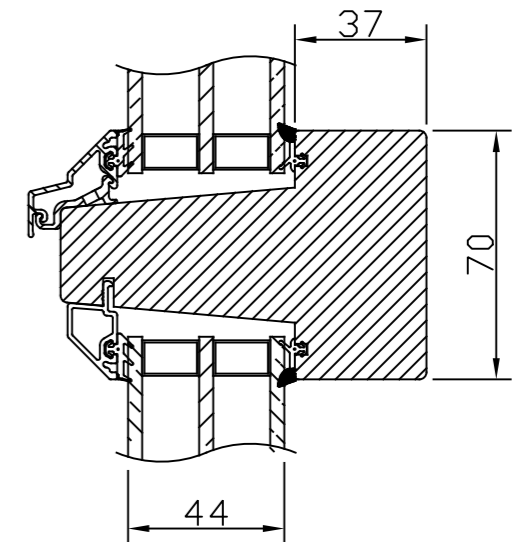
Vertikalsnitt



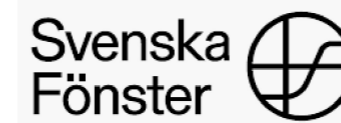
Spröjs



Profil: Rund



Vertikalsnitt
Karmpost



Godkänd	Ritad KLi	Konstr.	Skala	Dat. 2023-03-15	Ram A3
Fast Trä Fast 3-glas Profil: Rak alt. Rund				Filnamn	
				Ritn.nr Trä_fast_3-glas	