

Kom igång

Guide
& info

Montera och underhåll dina fönster
och dörrar – så här går det till



Snart klar

Ett fönster är aldrig bättre än dess montage. Så för att alla funktioner hos dina fönster ska komma till sin rätt är det viktigt att montaget blir väl utfört. I denna monteringsanvisning finns rekommenderade metoder för montage.

Det är byggherrens ansvar att montaget utförs korrekt och säkert. För ytterligare vägledning se Trä- och möbelföretagens montageanvisning på tmf.se.

Har du frågor om montaget kan du ställa dem till din återförsäljare. Vi utbildar nämligen våra återförsäljare i fönsterkunskap och montage.

Sköt om dina fönster och fönsterdörrar väl så förlänger du deras redan långa livslängd ytterligare. Skötselråden finner du längst bak i monteringsanvisningen.

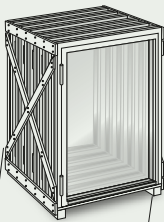
Vi önskar lycka till med montaget!

Innehåll

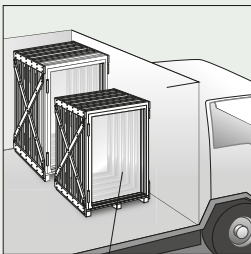
| | |
|---|----|
| Leveransmottagning | 3 |
| Transport och lagring på byggnadsplatsen | 3 |
| Montering Fönster, fönsterdörrar och skjutdörrar | 5 |
| Låsdetaljer och gångjärn | 26 |
| Användning | 34 |
| Justering och felsökning | 35 |
| Underhåll och målning | 39 |
| Felanmälan | 41 |
| Garantier | 42 |

Leveransmottagning

Transportskador och brister i leveransen ska anges på fraktsedeln. Eventuella övriga synliga fel måste påtalas till inköpsstället direkt vid leveransen och innan monteringen. En skadad produkt får inte transporteras vidare.



Strävning Underlägg



Glaset parallellt med fordonets färdriktning.

Transport, lagring och hantering på byggnadsplatsen

Transport

Alla produkter ska vara väl emballerade och stå minst 100 mm över golvet. Fixera dem väl mot underlaget (pall, underlag) med bandning och/eller strävning.

Se till att produkterna skyddas mot fukt, nederbörd och nedsmutsning. Transportera alltid med täckta fordon. Lastsäkra produkterna så att glaset går parallellt med fordonets färdriktning.

Lagring och hantering

Under lagring och hantering är det viktigt att produkterna skyddas mot temperaturväxlingar, nederbörd, nedsmutsning, markfukt och annan fukt. Hantera alla produkter varsamt så att de inte skadas eller deformeras. Vid alla moment som berör de inmonterade produkterna måste de skyddas extra noga. Exempel: vid murning, putsning och målning.

Skador uppkomna av felaktig lagring/hantering omfattas ej av våra garantier!

Inomhus

Vi rekommenderar att du lagrar produkterna inomhus. Tänk då på att:

1. Lokalen är ventilerad.
2. Temperatur och luftfuktighet helst är lika som i den färdiga byggnaden.
3. Produkterna ställs på ett plant underlag, minst 100 mm över golvet.

Utomhus

Om produkterna måste lagras utomhus ska det göras under tak, till exempel i carport, garage eller skjul. Endast i undantagsfall kan du lagra dem någon enstaka dag i det fria och då under presenning. I båda fallen bör du tänka på att:

1. Produkterna ska vara väl skyddade mot fukt och nederbörd.
2. Produkterna ställs på ett plant underlag med karmbottenstycket nedåt, minst 100 mm över golvet (alternativt dränerad mark).
3. Utrymmet under till exempel en presenning är ventilerat.

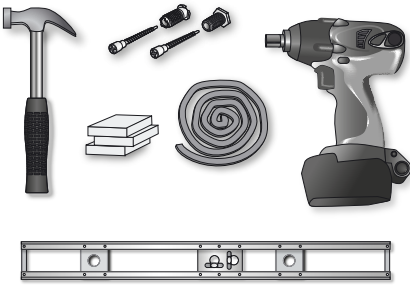


Montering

Fönster, fönsterdörrar och skjutdörrar

Det är hantverkarens ansvar att känna till den korrekta monteringen, en förutsättning för optimal hållbarhet och problemfri funktion. För montage i olika väggtyper finns rekommendationer från Trä- och möbelföretagen (TMF) på deras hemsida:

www.tmf.se.

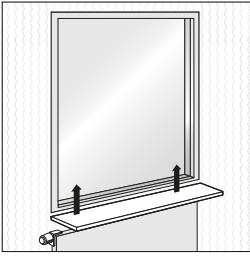


Det här behöver du:

1. Bärklossar/Pallningsbrickor/Nivåskruv
2. Vattenpass/laser
3. Karmhylsor, kan beställas förmonterade
4. Skruv till hylsan anpassad för er vägg
5. Karmskruvsnyckel
6. Isolering/Drev
7. Tätning mot insida ex fog, tejp, plastat drev
8. Skruvdragare

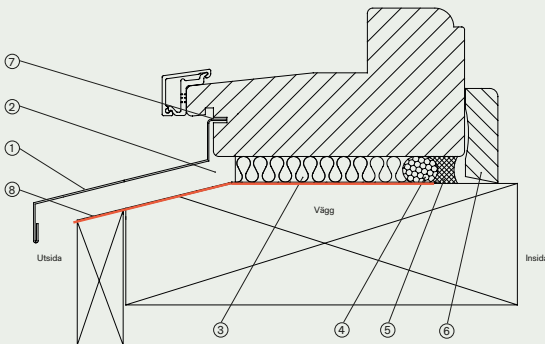
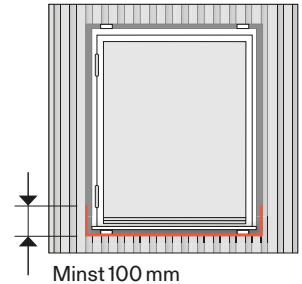
*) Karmhylsor ska användas på sidohängda produkter. Karmhylsor måste förmonteras innan karmen lyfts in.





- 1** Kontrollera först att väggöppningen är ca 15-30 mm större än fönstret. Vi rekommenderar att fönstret placeras i väggens varma del, dvs så nära insidan, som möjligt. En luftspalt mellan eventuellt element och fönsterbräda rekommenderas. Sidohängda fönster, sideswing och fönsterdörrar måste monteras med en stabil förankring, gångjärnssidan ska alltid monteras in mot väggkonstruktionen/väggregeln.

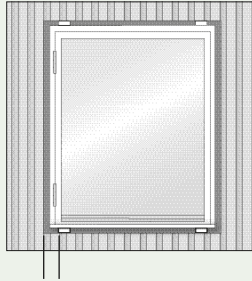
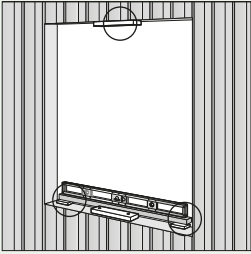
Vid väderutsatta lägen eller där man tydligt ser vid fönsterbytet att väggen tagit skada av fukt rekommenderar vi att göra en sekundärtätning för att säkerställa montagegets tättethet. Det finns flera olika sätt att göra detta på men tätningen bör täcka hela fönsterkarmens djup, dras upp minst 100 mm på vardera sida av fönsterhålet och lutas mot utsidan. Material man kan använda är bred tejp anpassad för ändamålet, fleecemembran, butylband eller plåt.



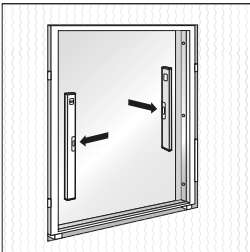
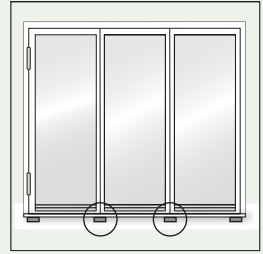
1. Utvändigt täckbleck/droppbleck
2. Luftnings-/dräneringskanal
3. Isolering/Drevning
4. Bottningslist
5. Luft och diffusionstätt fog
6. Invändig täcklist
7. Fogmassa i bleckspåret
8. Sekundärtätning

Vi rekommenderar denna tätning vid utsatta lägen, enstegstätade fasader och där man vid byte av fönster ser att underliggaren i väggen är hårt ansatt av fukt. Tätningen ska dras upp minst 100 mm på varje sida.

2 Lyft ur bågen ur karmen (gäller inte vrid- och sideswingfönster). Fixera stödklossar i öppningens över och undersida så att fönstret inte faller ut. Två bärklossar nedtill, max 50 mm från väggöppningens sidor. Justera klossarna med vattenpass. Kom ihåg att klossa under lodräta poster.

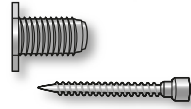
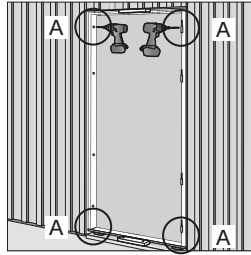
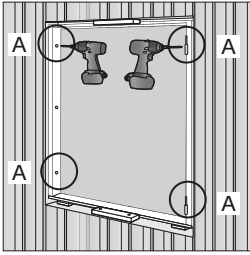


Max 50mm



3 Placera karmen på bärklossarna. Var noga med att fönstret står stumt ned mot bärklossarna. Justera ut karmhylsorna så att dessa når väggkonstruktionen/ väggregeln. Använd vattenpass/laser för att kontrollera att fönstret är rakt i alla riktningar.





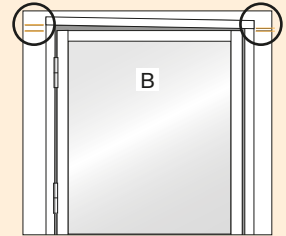
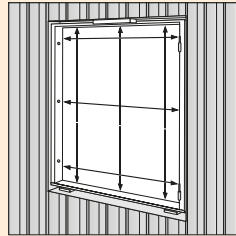
Karmhylsa

4

Fäst karmen i de övre och nedre förborrade hålen (A).
Karmhylsor ska användas för sidohängda produkter.
Använd fästsruvar till karmhylsorna enligt väggmaterial
och tillverkarens rekommendationer.

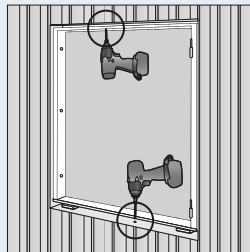
5

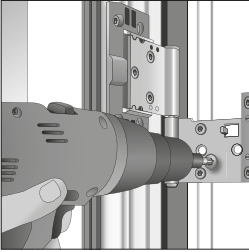
Kontrollera att öppnings-
mättet upptill, på mitten och
nedtill är lika. Häng på fönster-
bågen. I stängt läge ska samtliga
produkter ha raka springor på
sidorna och sidohängda enligt bild
B. Justera karminfästningen tills
full funktion uppnås.



6

Fäst resterande karminfäst-
ningar och på sidohängda
produkter ska förankringskruven
monteras för att erhålla full funk-
tion (se nästa sida).





Förankringssskruv till:

- Alla typer av utåtgående fönsterdörrar
- Alla sidohängda och överhängda utåtgående 3-glas-produkter

Sido- och överhängda produkter är förberedda för extra förankringssskruvar genom gångjärnen. För att erhålla en god funktion samt rätt justeringsmöjligheter så ska förankringen göras i samband med monaget. Skruven ska vara tillräckligt lång för att nå ända in i väggkonstruktionen. Slutfixeringen förhindrar rörelser i karmens yttre del och förebygger framtida justeringsbehov.

På fönsterdörrar monteras förankringssskruvarna i de två övre gångjärnen. På överhängda produkter monteras förankringssskruvar i de yttre gångjärnen.



- 7** Isolera/Dreva mellanrummet mellan fönsterkarmen och väggen. Packa inte för hårt för då kan karmen bågna. När drevmaterialet är på plats täcker du med en bottningslist på insidan. Lägg sedan en luft- och diffusionstät mjukfog ovanpå bottningslisten. Skyddet mot utsidan ska vara vindtät men inte diffusionstät, den ska "andas". Använd drevningsmaterial som tillåter efterjustering.

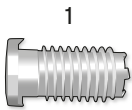
Vi avråder från montage med fogskum. Om det uppstår funktionsproblem på våra produkter där fogskum använts, hanteras detta inte inom våra garantier.

Montera täcklister och avslutningslister.

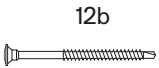
Fönsterdörrar

Till dessa produkter ska karmhylsa användas.

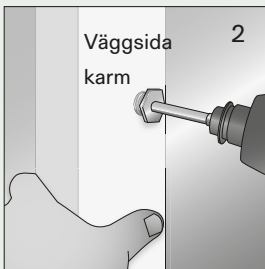
Fönsterdörrar måste monteras med en stabil förankring, fönsterdörrens gångjärnssida ska alltid monteras in mot vägg konstruktionen/väggregeln.



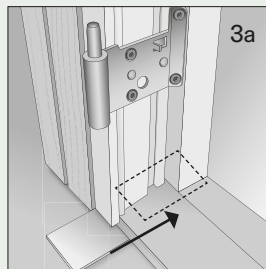
1 Karmhylsa, längd beroende på karmtjocklek och utrymmet mellan vägg och karm. Använd karmhylsor som uppfyller normerna enligt tillverkarens rekommendationer.



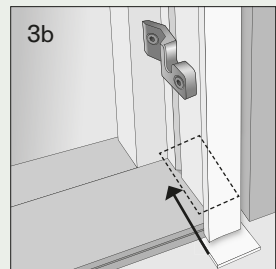
12b Förankringsskruv för träreglar. Förankringsskruven ska nå in i väggkonstruktionen. Använd förankringsskruv som är anpassad till väggmaterialet.

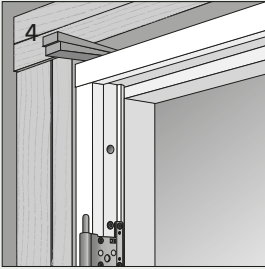


2 Karmhylsorna monteras innan karmen lyfts på plats.

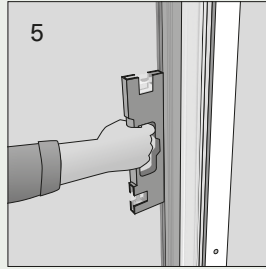


3a **3b** Karmen ska placeras på klossar av hårt och fuktbeständigt material. Klossarna bör vara kortare än karmbredden och placeras i mitten under karmhöjderna, placera även klossar på cc 300mm under tröskeln. Kontrollera att tröskeln ligger i våg.

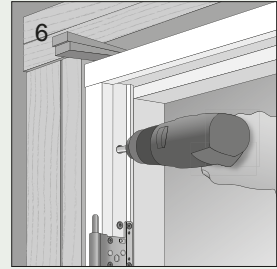




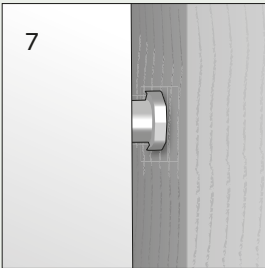
4 Kila fast karmen så att gångjärnssidan inte kan röra sig i höjdlid.



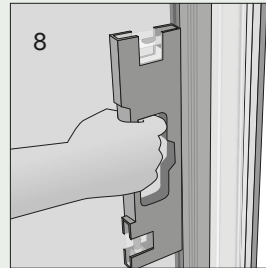
5 Justera karmen så att karmsidorna är lodräta, både mot vägg- och rumssidan.



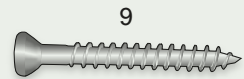
6 Skruva ut de förmonterade karmhylsorna mot vägg.



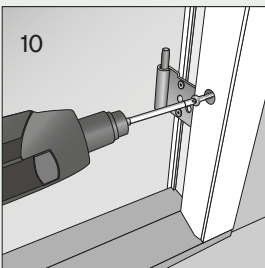
7 OBS! Karmhylsan får ej dras så hårt att karmen böjer sig.



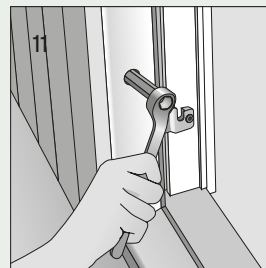
8 Kontrollera så att karmen sitter i lod, och ej lutar in eller ut. Justera vid behov.



9 Använd fästskruvar till karmhylsorna enligt tillverkarens rekommendationer.



10 Montera fästskruvarna.



11 Häng in dörrbladet, vid behov justera karmen med hylsorna.

Vägledning

Trä- min 50 mm. Tegel

Betong- min 60 mm med

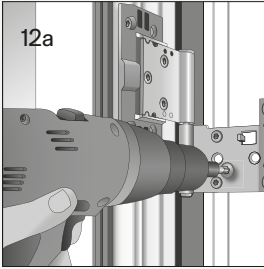
plugg. Lättbetong håltegel/

Leca- min 120 mm med

plugg. Vid användning av

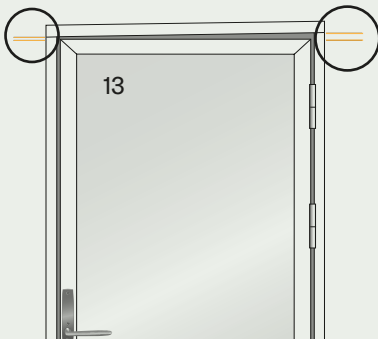
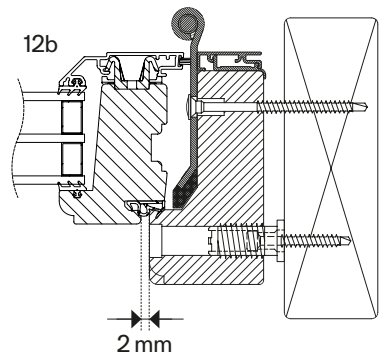
distansbrickor ska skruvens

längd adderas med brickor-
nas tjocklek.

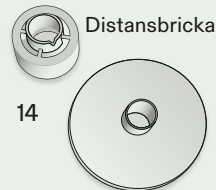


12a Alla utåtgående sido- och överkantshängda produkter ska fixeras med en förankringsskruv genom gångjärnen och in i väggkonstruktionen. Skruven ska hålla hela fönstrets/dörrens vikt och ska dras med ca 20 kg moment. På fönsterdörrar ska förankringsskruven monteras genom de två övre gångjärnen.

12b För att erhålla en god funktion samt rätt justeringsmöjligheter så ska förankringen göras i samband med monteraget. Skruven ska vara tillräckligt lång för att nå ända in i väggkonstruktionen. Slutfixeringen förhindrar rörelser i karmens yttre del och förebygger framtida justeringsbehov.



13 Kontrollera att springan mellan karm och dörrblad upptill är mindre på låssidan än på gångjärnssidan.



Tryckfördelningsplatta
(Porösa väggmaterial)

14 Exempel på tillbehör till karmhylsa.

Viktigt

Vid montage av sidohängda produkter kan väggens öppning behöva förberedas.

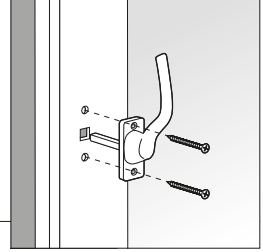
Sidohängda produkter belastas enligt bild. För att få en långvarig funktion behövs förankringskruvar eller likvärdig infästning i närheten av de övre gångjärnen.

Nertill behövs mothåll/stöd mellan karmen och stommen.

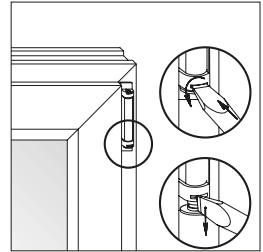


Kipp-Dreh-fönster

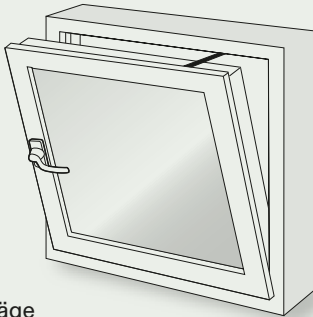
- 1** Montera handtaget och ställ det i öppetställning (uppåt).



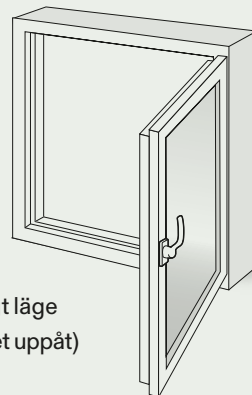
- 2** För att ta bort sprinten i det övre gångjärnet trycks sprintlåset in med en spårskruvmejsel som i intryckt läge vrids runt och frigör sprinten. Tag sedan bort skruvmejseln och drag ner sprinten och se till att den hänger kvar. Lyft ut den övre delen av bågen och lyft sedan bågen uppåt för att hänga av det nedre gångjärnet.



- 3** Följ monteringsanvisningarna från början (sid 5). Efter komplett montage så hängs bågen först på det nedre gångjärnet, viks sedan in mot karmen och det övre gångjärnet passas in och sprinten trycks upp i låst läge.



Kipp-läge
(handtaget vågrätt)



Sidohängt läge
(handtaget uppåt)

Skjutpartier – enkel och dubbel

Med skjutdörr som öppnas på utsidan respektive insidan av skjutpartiet

Förflyttning av skjutpartier efter leverans

All förflyttning av skjutpartier ska ske i upprätt ställning med tröskeln nedåt och på sådant sätt att tröskeln inte skadas. Använd gärna korta stålrör för att rulla skjutpartiet på, eller mjuka tråklossar som skjutpartiet kan glida på.

När skjutpartiet lyfts med lyftkran ska remmarna vara placerade under själva dörren, helst medan den sitter på lastpallen, så att remmarna inte kan glida.

Vid manuell hantering kan sugkoppar för glas användas för att lyfta skjutpartiet. Använd gärna två sugkoppar på varje glas, jämnt fördelade på varje sida. Dra inte hårt i dem åt sidorna, då det kan orsaka skador i glaset, särskilt om sugkopporna sitter långt inne på glaset.

För att underlätta förflyttning av skjutpartiet under montering finns det på vissa skjutpartier lyftremmar. Dessa är endast avsedda för manuell hantering av skjutpartiet. De får inte användas av lyftkran.

Underlag och fönsteröppning

Säkerställ att underlaget för tröskeln är helt i våg och fri från ojämnheter.

Någon form av isolering med eller utan fuktspärr beroende på golv/underlag bör läggas mellan tröskel och golv/underlag.

Hela tröskelns bredd placeras i vägglivet.

Kontrollera att väggöppningen tillåter drevning och ev. justering.

Notera placeringen av de karmhylsor som sitter förmonterade i skjutpartiets karm så att det finns infästningsmöjligheter på motsvarande ställen i väggen.

Eventuell demontering av skjutdörrsblad

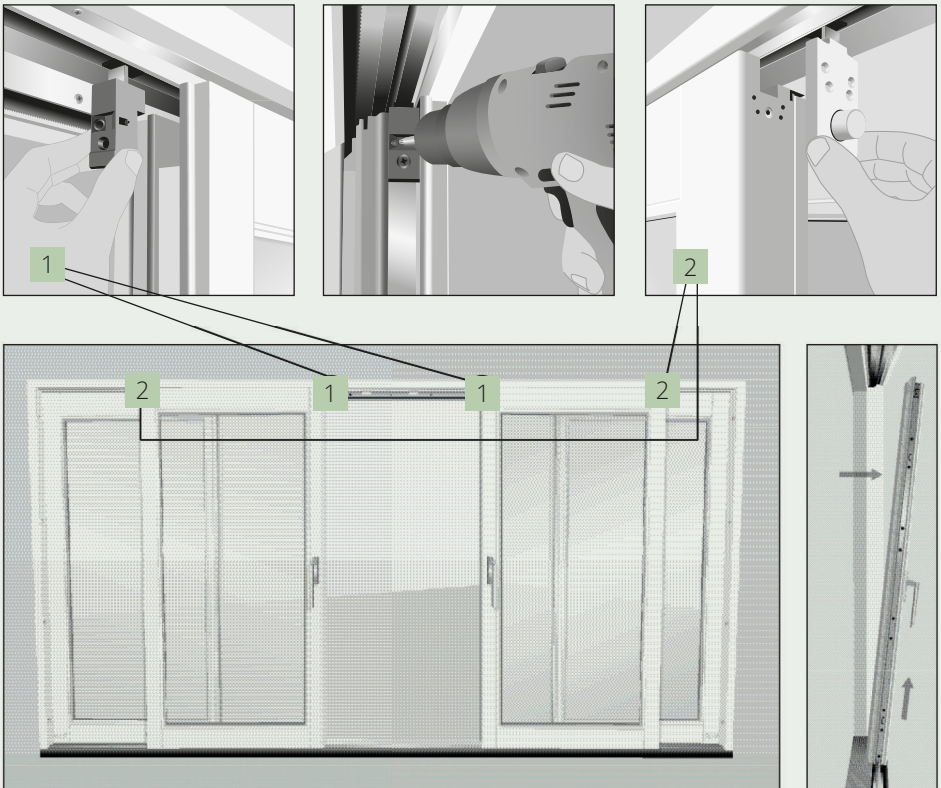
Om man önskar kan skjutdörrsbladet demonteras, metoderna skiljer sig mellan våra skjutdörrar. Demontering/montering ska utföras av minst två personer.

Rörlig del invändigt:

Beslagen i skjutdörrrens överkant skruvas loss på båda sidorna. Se beslagens placering och tillvägagångssätt markerade med 1 och 2 i illustrationen.

Dörren vinklas ut och lyfts upp över rullskenan.

Säkerställ så att inte dörren välter när beslagen lossas. (Se skiss)





Rörlig del utvändigt. Detta kan göras på två sätt:

1. Genom att styrskenan i överstycket som den rörliga delen löper i skruvas loss. Dörren vinklas ut och lyfts upp över rullskenan. Säkerställ så att inte dörren välter när styrskenan lossas.
2. Öppna dörren ca: 500 mm, ställ sedan handtaget uppåt innan ni lyfter den rörliga delen rakt upp och utåt från skenan i botten, sänk sedan så den släpper från övre styrskenan.

Dörren ska inte ställas mot underlaget efter att den har tagits ut ur karmen. Vi rekommenderar att dörren läggs ned på plant underlag. Säkerställ att det inte finns risk att smuts fastnar i beslagen på dörren undersida.

Montering

Lyft in skjutpartiets karm i väggöppningen.

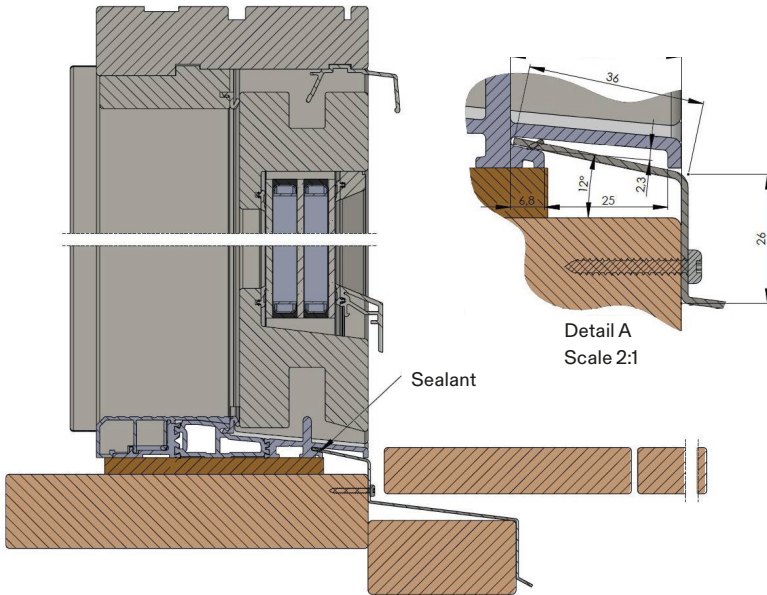
Kontrollera att tröskeln är helt i våg och att det finns anliggning under hela tröskelns längd. Det är av största vikt att tröskeln inte sviktar då skjutdörren skjuts/rollas.

Om justeringar av tröskeln måste göras så använd tunna träfiberskivor eller liknande och klossa under hela tröskelns bredd.

Karmhylsorna skruvas ut ur sidokarmen mot väggöppningen.

Kontrollera med vattenpass eller lod att sidokarmen är helt vertikal och inte lutar utåt eller inåt.

Sätt skruvar i karmhylsorna och fäst i väggen. Beroende av material i väggen kan förborring behövas.



Avstånd för klossning

För skjutparti där dörren öppnas på insidan bör avståndet mellan klossningen ej överstiga 300 mm.

För skjutparti där dörren öppnas på utsidan bör avståndet mellan klossningen ej överstiga 100 mm.

Eventuell återmontering av skjuddörrsblad

Om dörren demonterats så monteras nu denna tillbaka i partiet.
Processen från när dörrens lyftes ut upprepas då omvänt.

Rörlig del invändigt

Var nog med att hjulen träffar rätt på rullskenan, skruva sedan tillbaka beslagen upptill.

Rörlig del utvändigt

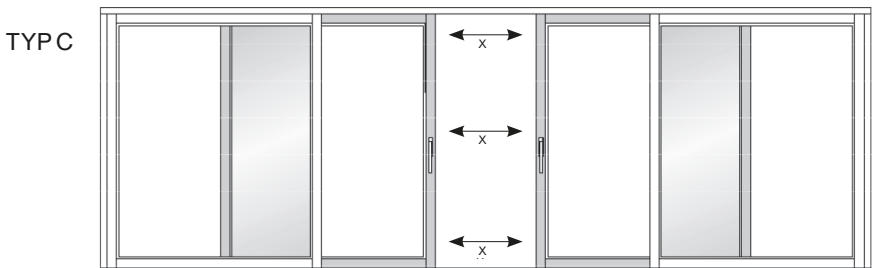
Var nog med att hjulen träffar rätt på rullskenan och att styrskenan träffar rätt i styrklossarna i karmöverstycket. Sätt sedan tillbaka alla skruvar i styrskenan.



Justering av montaget

Dörren placeras i vädringsläge, öppen några decimeter och med handtaget pekande uppåt.

Kontrollera så att avståndet X är exakt lika upptill och nedtill på partiet. Om behov finns så justeras karmhylsorna så att avståndet X blir lika.



Med dörren stående i detta läge, kontrollera även springan mellan karmen och överkanten av dörren. Denna ska vara lika över hela dörrens bredd.

Vrid handtaget nedåt och kontrollera att dörrens går lätt att förflytta över hela tröskelns längd.

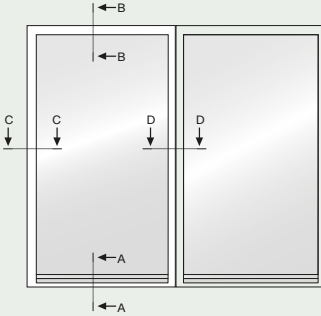
Om springan mellan karmen och överkanten av dörren inte är lika måste tröskelns vågräthet alternativt karmöverstycke justeras.

Karmöverstycket ska inte belastas. Överbelastas karmöverstycket finns risk att dörren inte löper tillfredställande och tätningen äventyras.

Kontrollera att dörren lätt går att stänga och öppna, justering av stängningstrycket går att göra genom att slutblecken skruvas in eller ut. Skruvas slutblecket in blir stängningstrycket hårdare och skruvas slutblecket ut blir stängningstrycket lägre. Vid justering skruvas endast ett halvt varv i taget.

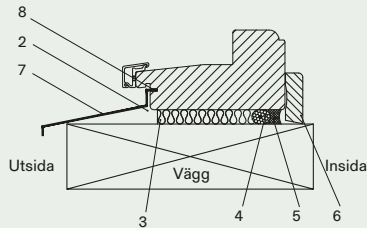


Vägganslutning

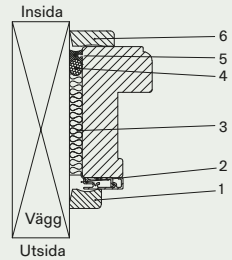


1. Utvändig täcklist/alternativ droppbleck
2. Luftnings-/dräneringskanal
3. Drevning
4. Bottningslist
5. Luft och diffusionstät fog
6. Invändig täcklist
7. Droppbleck
8. Fogmassa i bleckspåret

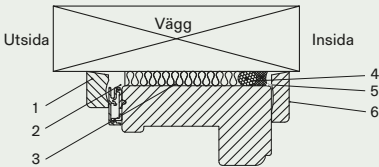
Snitt A-A



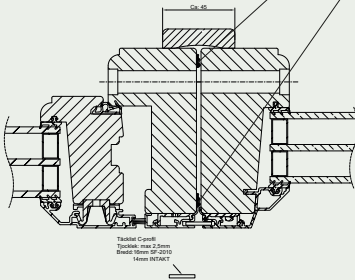
Snitt C-C



Snitt B-B



Snitt D-D



Vid montage av karm mot karm bör en typ av elastisk fogmassa appliceras på en av karmsidorna för tätning och limning innan montage.

Vid montage av karm mot karm bör även en karmskruv monteras på bredderna för att få en bra stabilitet.

Sidohängda produkters gångjärnssida ska alltid monteras in mot väggkonstruktionen/väggregeln.

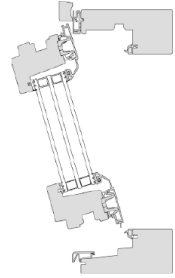
Karmskruvhålen är förskjutna i höjddled (gäller endast trä/alu utåtgående 3-glas), så man kan använda exempelvis karmskruv med maxlängd 50 mm in i den andra karmen.

Täcklist C-gevill
Täcklist max 2,5 mm
Bredd 10 mm OF 2010
Höjd 10 mm OF 2010

Tänk på att

Vridfönster

Kontrollera att utvändigt foder/smyg inte inkräktar på frigången när fönstret vänds. Se till att spärren kan fixera bågen i putsningsläget.



Montering av foder, markiser etc.

Utvändiga fönsterfoder/påsalningar får inte fästas med skruv/spik i fönsterkarmen. Hållare för markiser eller dylikt får inte monteras i fönsterkarmen.

Kondens

Kondens uppstår när glasets yta har lägre temperatur än den omgivande luftens daggpunkt.

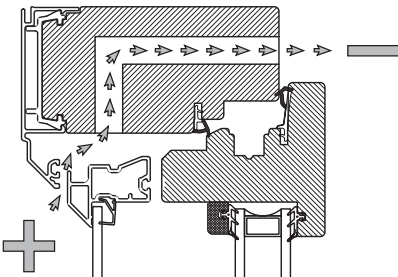
Kondens mellan bågarna på kopplade fönster

Om rumsluften kan passera ut via små otätheter runt bågen och komma ut mellan bågarna på ett kopplat fönster och där möta det kallare yttre glasets insida kan kondens uppstå. Normalt är spalten mellan bågarna ventilerad, vilket brukar räcka för att kondens inte skall uppstå. Men om det är ett övertryck i rummet pressas mer av rumsluften ut och ventilationen mellan bågarna i spalten räcker inte alltid till vilket kan resultera i att kondens kan bildas på det yttre glasets.

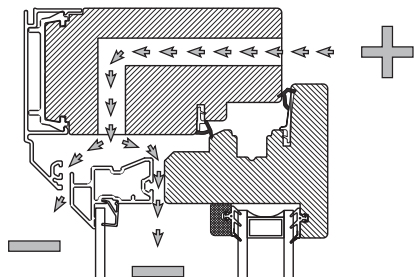
Otätheter som kan orsaka läckage vid övertryck är om komprimeringen av tätningslisten mellan båg och karm är otillräcklig, att tätningslisten är skadad, hålet vid genomföringen för persiennsnöret och reglerstängens eller spaltventilens urfräsning.

Att öka frånluften via ventilationen och skapa ett litet undertryck i rummet minskar risken för kondens mellan bågarna. Översta våningen kan vara extra känslig eftersom värmen stiger i huset och kan ge en obalans i trycket på de övre planen. I ett hus med självdragsventilation är det oftast övertryck på de övre våningarna. Vid vindutsatta dagar skapas ett övertryck på utsidan av den vindutsatta sidan och ett utvändigt undertryck på husets läsida. Detta kan medföra att fuktig rumsluft pressas ut via fönstrets små otätheter på läsidan trots att ventilationen är reglerad för att skapa ett undertryck i huset.

Undertryck i rummet gör att luften på utsidan strömmar in genom ventilen.



Övertryck i rummet gör att luften pressas ut genom ventilen och vidare ner mellan bågarna och ut.



Kondens på utsidan

Energieffektiva fönster är konstruerade för att minimera värmeförluster och släpper därför inte ut så mycket värme till det yttre glaset. Det gör att det yttre glaset blir kallare på nya fönster än på äldre fönster där man har högre värmeförluster via glaset. Det kallare yttre glaset medför att kondens lättare kan bildas på detta. Kondensen försvinner i morgonsolen och den är inte skadlig för din fönster.

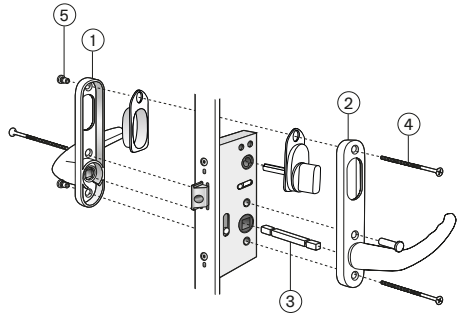


Låsdetaljer

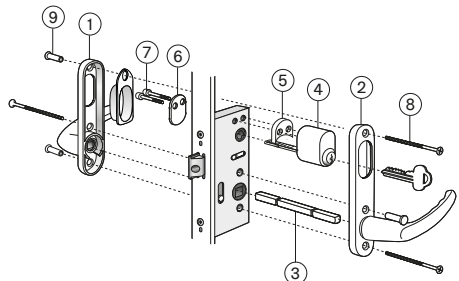
Fönsterdörr

Trä/alu utåtgående 3-glas

| FD Standard. Spärrvred insida, täckbricka utsida | | |
|--|-------|--|
| Posnr | Antal | Benämning |
| 1 | 1 | Handtag rak med långskylt |
| 2 | 1 | Handtag rak med långskylt o vred 45 mm |
| 3 | 1 | Lössprint 150 mm |
| 4 | 3 | Skruv M5x90mm |
| 5 | 3 | Skruvmottagare M5x20mm |



| FD Cylinder insida, täckbricka utsida | | |
|---------------------------------------|-------|-------------------------------------|
| Posnr | Antal | Benämning |
| 1 | 1 | Handtag rak med långskylt |
| 2 | 1 | Handtag rak med långskylt ovalt hål |
| 3 | 1 | Lössprint 150mm |
| 4 | 1 | Cylinder ASSA D1207 |
| 5 | 1 | Cylinderdistans 10 mm |
| 6 | 1 | Skyddsbricka FIX 5167 |
| 7 | 1 | Envägsskruv M5x45 |
| 8 | 3 | Skruv M5x90 mm |
| 9 | 3 | Skruvmottagare M5x20mm |



Fönsterdörr Trä/alu utätgående 3-glas

| FD Spärrvred insida, cylinder utsida | | |
|---|-------|--|
| Posnr | Antal | Benämning |
| 1 | 1 | Handtag rak med långskylt ovalt hål |
| 2 | 1 | Handtag rak med långskylt o vred 45mm |
| 3 | 1 | Lössprint 150 mm |
| 4 | 1 | Cylinder ASSA D1207 |
| 5 | 2 | Cylinderdistans 10 mm |
| 6 | 2 | Envägsskruv M5x45 mm |
| 7 | 3 | Skruv M5x90 mm |
| 8 | 3 | Skruvmottagare M5x20 mm |

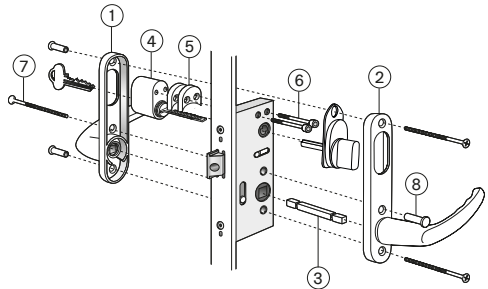
Sprint kapas



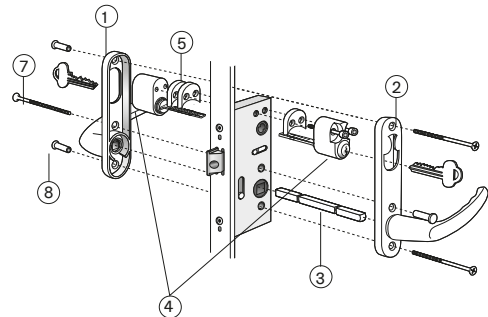
Vid trädörr
42 mm



Vid aludörr
35 mm



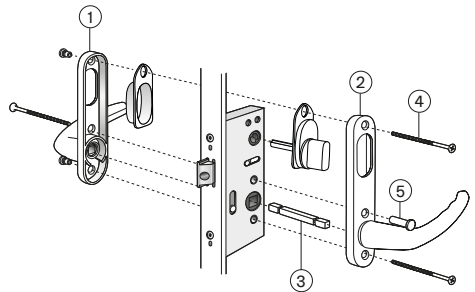
| FD Cylinder insida, cylinder utsida | | |
|--|-------|---|
| Posnr | Antal | Benämning |
| 1 | 1 | Handtag rak med långskylt ovalt hål |
| 2 | 1 | Handtag rak med långskylt rokoko hål |
| 3 | 1 | Lössprint 150 mm |
| 4 | 1 | Cylinderpar ASSA D1207 |
| 5 | 3 | Cylinderdistans 10 mm |
| 6 | 2 | Envägsskruv M5x75 mm |
| 7 | 3 | Skruv M5x90 mm |
| 8 | 3 | Skruvmottagare M5x20 mm |



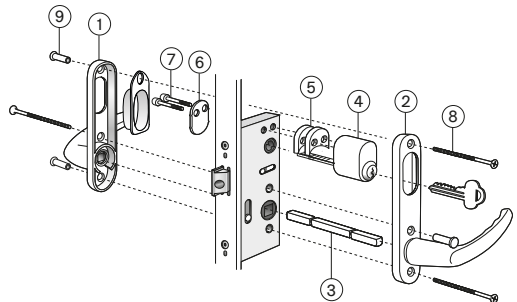
Fönsterdörr

Trä utåtgående 3-glas isolerruta

| Fönsterdörr Standard: Spärrvred insida, täckbricka utsida. | | |
|---|-------|--|
| Posnr | Antal | Benämning |
| 1 | 1 | Handtag rak med långskylt |
| 2 | 1 | Handtag rak med långskylt o vred 45 mm |
| 3 | 1 | Lössprint 150 mm |
| 4 | 3 | Skruv M5x90 mm |
| 5 | 3 | Skruvmottagare M5x20 mm |



| Alt 2. Fönsterdörr: Cylinder insida, täckbricka utsida. | | |
|--|-------|---|
| Posnr | Antal | Benämning |
| 1 | 1 | Handtag rak med långskylt med långskylt ovalt hål |
| 2 | 1 | Handtag rak med långskylt o vred 45 mm |
| 3 | 1 | Lössprint 150 mm |
| 4 | 1 | Cylinder ASSA D1207, ingår ej |
| 5 | 2 | Cylinderdistans 10 mm |
| 6 | 1 | Skyddsbricka ASSA 5167 |
| 7 | 2 | Envägsskruv M5x45 mm |
| 8 | 3 | Skruv M5x90 mm |
| 9 | 3 | Skruvmottagare M5x20mm |



Fönsterdörr

Trä utåtgående 3-glas isolerruta

Sprint kapas

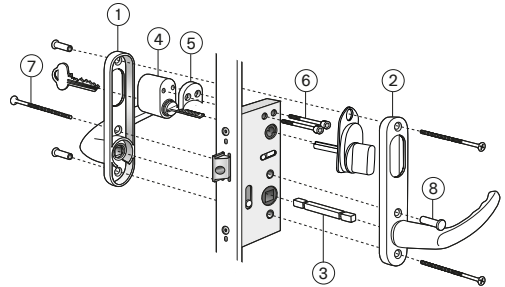


Vid trädörr
42 mm

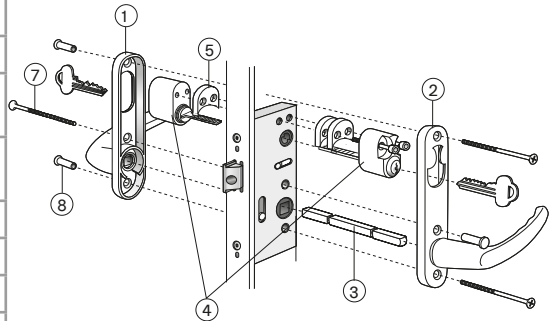


Vid aludörr
35 mm

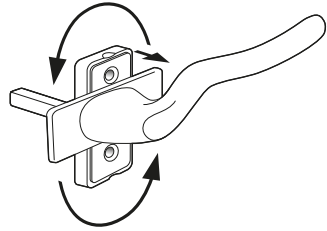
| Alt 3. Fönsterdörr: Spärrvred insida, cylinder utsida | | |
|--|-------|---|
| Antal | Antal | Benämning |
| 1 | 1 | Handtag rak med långskylt ovalt hål |
| 2 | 1 | Handtag rak med långskylt o vred 45 mm |
| 3 | 1 | Lössprint 150 mm |
| 4 | 1 | Cylinder ASSA 1207 |
| 5 | 1 | Cylinderdistans 10 mm |
| 6 | 2 | Envägsskruv M5x45 mm |
| 7 | 3 | Skruv M5x90 mm |
| 8 | 3 | Skruvmottagare M5x20 mm |



| Alt 4. Fönsterdörr: Cylinder insida, cylinder utsida | | |
|---|-------|---|
| Antal | Antal | Benämning |
| 1 | 1 | Handtag rak med långskylt ovalt hål |
| 2 | 1 | Handtag rak med långskylt rokoko hål |
| 3 | 1 | Lössprint 150 mm |
| 4 | 1 | Cylinderpar ASSA D1208 |
| 5 | 3 | Cylinderdistans 10 mm |
| 6 | 2 | Envägsskruv M5x75 mm |
| 7 | 3 | Skruv M5x90 mm |
| 8 | 3 | Skruvmottagare M5x20 mm |

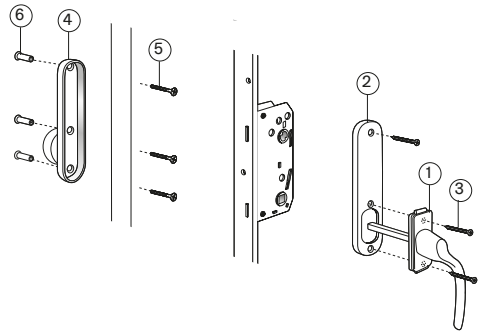


Fönsterdörr Trä/alu utätgående 2+1



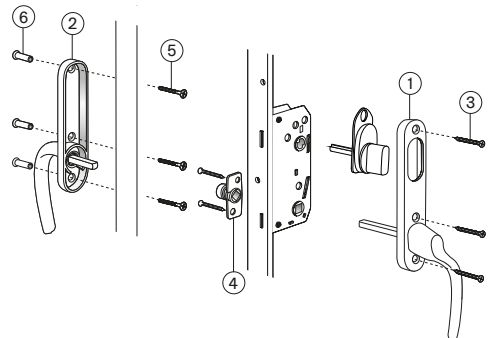
FD Standard. Spärrvred insida, täckbricka utsida

| Posnr | Antal | Benämning |
|-------|-------|----------------------------|
| 1 | 1 | Handtag insida |
| 2 | 1 | Täckbricka/Långskylt |
| 3 | 3 | Skruv 4,0x45 mm |
| 4 | 1 | Draghandtag utsida |
| 5 | 3 | Skruv M5x14 mm |
| 6 | 3 | Skruvmottagare M5x20 mm |

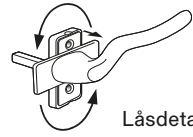


FD Std. Spärrvred insida, cylinder utsida

| Posnr | Antal | Benämning |
|-------|-------|----------------------------|
| 1 | 1 | Handtag insida |
| 2 | 1 | Handtag utsida |
| 3 | 5 | Skruv 4,0x35 mm |
| 4 | 1 | Handtagskoppling FIX 961 |
| 5 | 3 | Skruv M5x14 mm |
| 6 | 3 | Skruvmottagare M5x20 mm |

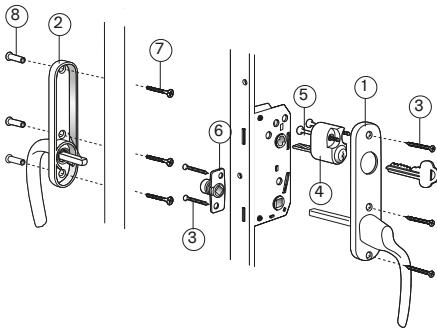


Fönsterdörr Trä/alu utåtgående 2+1



Låsdetaljer
fönsterdörr

Utåtgående 2+1 glas



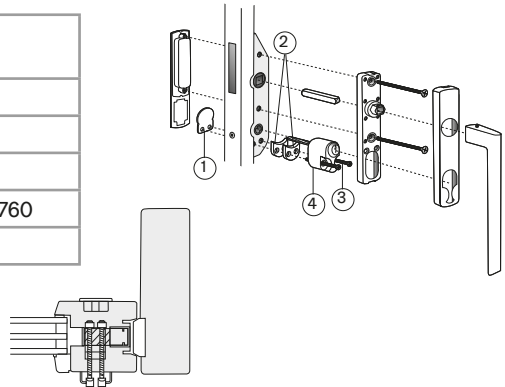
| FD Cylinder insida, täckbricka utsida | | |
|---------------------------------------|-------|----------------------------|
| Posnr | Antal | Benämning |
| 1 | 1 | Handtag insida |
| 2 | 1 | Handtag utsida |
| 3 | 5 | Skruv 4,0x35 mm |
| 4 | 1 | Cylinder Rokoko ASSA D1209 |
| 5 | 2 | Skruv M5x30 mm |
| 6 | 1 | Handtagskoppling FIX 961 |
| 7 | 3 | Skruv M5x14 mm |
| 8 | 3 | Skruvmottagare |

Skjuddörr Trä

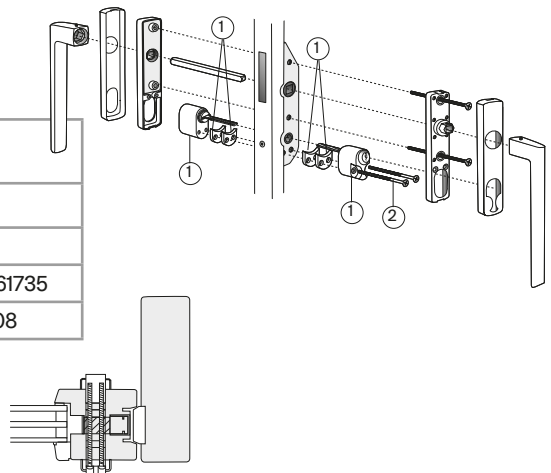
De detaljer som ej är namnsatta
i illustrationerna följer med leveransen.



| Skjuddörr, trä. Cylinder insida, täckbricka utsida | | |
|---|-------|---------------------------|
| Posnr | Antal | Benämning |
| 1 | 1 | Mutterbricka 802256 |
| 2 | 2 | Cylinderdistans 10 mm |
| 3 | 2 | Cylinderskruv 68 mm 45760 |
| 4 | 1 | Cylinder Rokoko D1209 |



| Skjuddörr, trä. Cylinder insida och utsida | | |
|---|-------|-----------------------------|
| Posnr | Antal | Benämning |
| 1 | 4 | Cylinderdistans 10 mm |
| 2 | 2 | Cylinderskruv 125 mm 461735 |
| 3 | 1 | Parcylinder Rokoko D1208 |

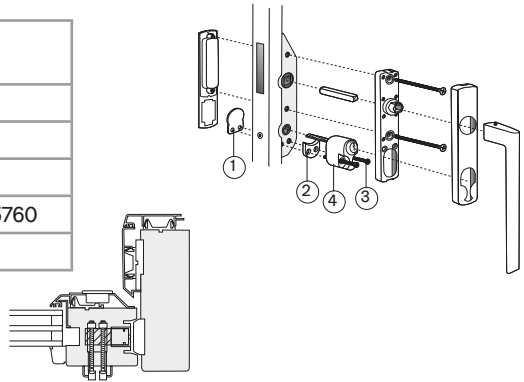


Skjuddörr Alu

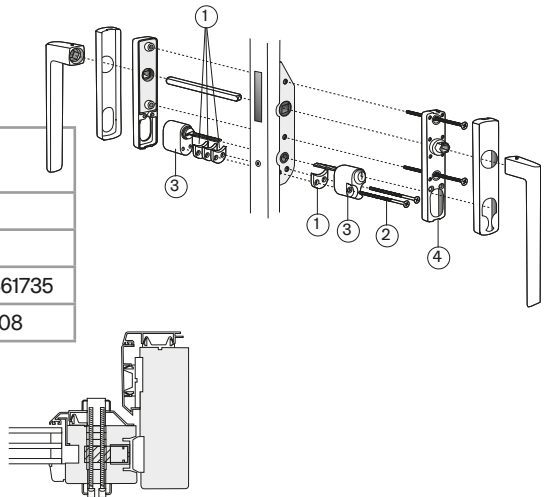
De detaljer som ej är namnsatta
i illustrationerna följer med leveransen.



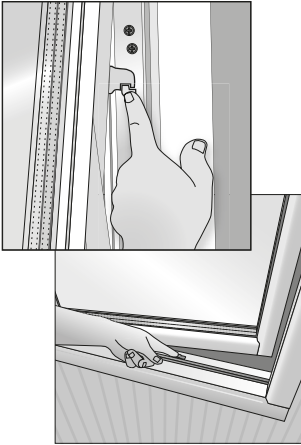
| Skjuddörr, alu. Cylinder insida, täckbricka utsida | | |
|--|-------|---------------------------|
| Posnr | Antal | Benämning |
| 1 | 1 | Mutterbricka 802256 |
| 2 | 1 | Cylinderdistans 10 mm |
| 3 | 2 | Cylinderskruv 68 mm 45760 |
| 4 | 1 | Cylinder Rokoko D1209 |



| Skjuddörr, alu. Cylinder insida och utsida | | |
|---|-------|-----------------------------|
| Posnr | Antal | Benämning |
| 1 | 4 | Cylinderdistans 10 mm |
| 2 | 2 | Cylinderskruv 125 mm 461735 |
| 3 | 1 | Parcylinder Rokoko D1208 |



Användning



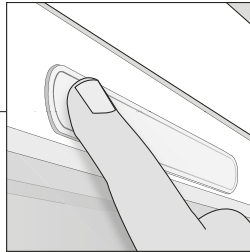
Vädringsspärr för vridfönster

Vridfönster är försedda med en vädringsspärr.

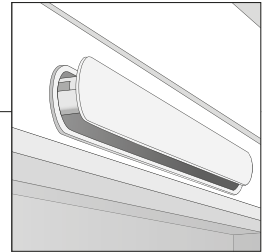
När du vill vända fönstret trycker du in och håller in spärren. Skjut sedan bågen utåt.

Vädringsspärr för sideswing

Sideswingfönster är försedda med en vädringsspärr. När du vill öppna/vända fönstret för du spärren åt sidan. Skjut sedan bågen utåt.



Tryck i änden för att öppna ventilen



Öppen ventil

Klickventil

Klickventilen är helt infälld i karmen. Levereras monterad från fabrik. Ufräsningsarea: 40 cm².



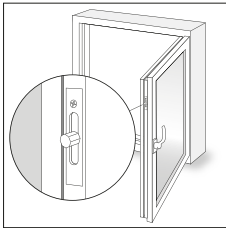
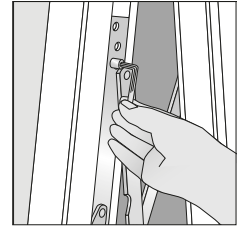
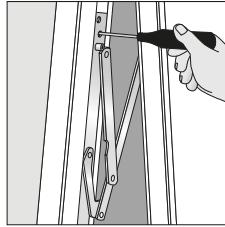
För att låsa upp och öppna dörren måste vredet/nyckeln vridas enligt figuren. Handtaget kan därefter tryckas ned och dörren öppnas. När dörren stängs bör handtaget lyftas alltid uppåt. Först därefter kan vredet/nyckeln vridas enligt figuren för att låsa dörren och spärra handtaget.

Justering och felsökning

En bra monterad och justerad produkt är lätt att öppna och stänga. Efter en tids användning kan produkten behöva viss efterjustering på grund av rörelser som sättningar i huset för att inte kärva. Kom också ihåg att gångjärn och beslag för att ge produkten lång livslängd.

Justering vridfönster

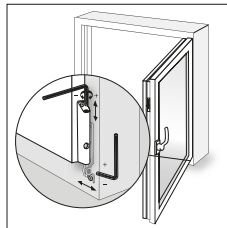
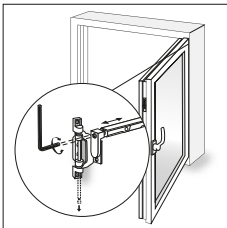
Börja med att lossa skruvarna något. Justera sedan bågens höjd genom att vrida insexskruven, dra sedan fast beslaget igen.



Justering Kipp-dreh-fönster

1 För att öka eller minska stängningstrycket på bågen, använd de justerbara låskolvarna.

Handtaget måste stå i vågrätt läge så kolvarna är centrerade på det avlånga hålet.



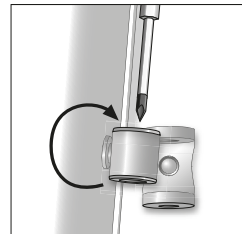
2 För att justera bågen finns tre alternativ (se skiss).

Justering bultgångjärn

Fönster med bultgångjärn kan justeras i sidled/ diagonalt genom att vrida på bultgångjärnet.

Generellt, samtliga gångjärn

Vi avråder från att "bryta" på gångjärnen.



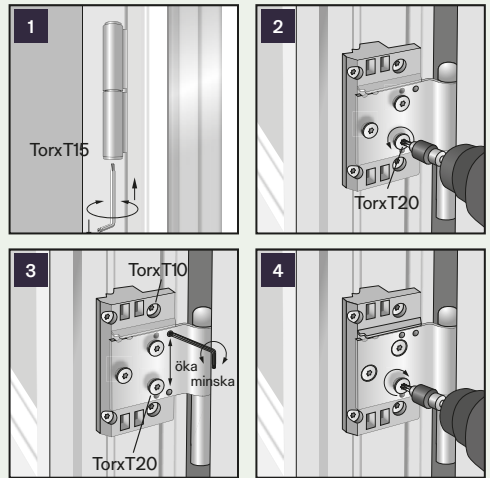
- !** Justering generellt: Inga gångjärn får justeras genom att "bryta" på gångjärnen. (Justeringar utöver vad som beskrivs i denna broschyr ska utföras av en fackman.)

Justering av gångjärn fönster och fönsterdörrar 3-glas och 2+1-glas

Under våren/sommaren 2020 införde vi nya gångjärn på 3-glasmodellen. Se bilderna och jämför med din dörr för att avgöra vilket gångjärn som sitter monterat på produkten.

Utåtgående 2+1 och äldre modell 3-glas

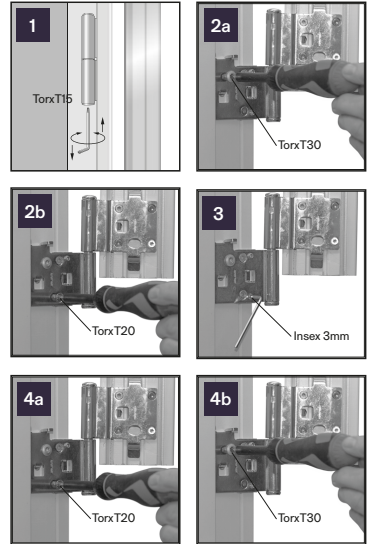
- 1** Kontrollera karmens montage innan justeringar görs. För att höja gångjärnet (bågen) skruva medsols. För att sänka gångjärnet (bågen) skruva motsols.
- 2** Börja med att lossa de tre skruvarna enligt bilden. OBS! Skruva inte ut skruvarna för långt. Max tre varv.
- 3** För att öka springan mellan båge och karm på gångjärnssidan, skruva motsols. För att minska springan mellan båge och karm på gångjärnssidan, skruva medsols.
- 4** Skruva fast de tre skruvarna och testa funktionen på produkten.



Vid behov upprepa steg 1-3.

Ny modell 3-glas

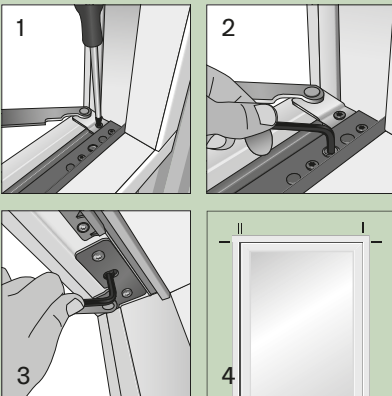
- 1** Kontrollera karmens montage innan justeringar görs. För att höja gångjärnet (bågen) skruva medsols. För att sänka gångjärnet (bågen) skruva motsols.
- 2a** Börja med att lossa förankringsskruven enligt bild, ca 1 varv.
- 2b** Fortsätt med att lossa de två främre skruvarna enligt bild, ca 1 varv.
- 3** För att öka springan mellan båge och karm på gångjärnssidan, skruva medsols. För att minska springan mellan båge och karm på gångjärnssidan, skruva motsols.
- 4a** **4b** Skruva fast de tre skruvarna och testa funktionen på produkten.



Vid behov upprepa steg 1-3.

Sideswing – Justering av bågen i sidled

Beslagen levereras i neutralt läge från fabrik men kan justeras 1 mm åt både vänster och höger.



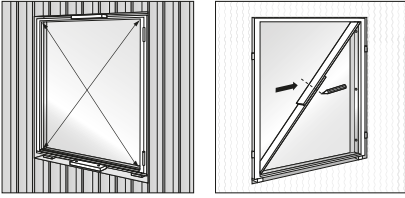
Bottenstycket:

- 1** Släpp på den yttre skruven ca två varv innan justering.
- 2** Använd en insexnyckel för att skruva skruven med eller motsols. Skruven snurrar ett kvarts varv åt vardera håll innan den vänder tillbaka.

Överstycket:

- 3** Släpp på de två skruvarna på sidorna och justera beslaget med en insexnyckel lika som beslaget på bottenstycket.
- 4** Dra åt de lossade skruvarna och kontrollera funktionen eller springorna som justerats.

Vid behov upprepa steg 1-3.



Kontrollera karmens diagonalmått
Karmens diagonalmått kan lätt kontrolleras med två stycken träribbor som placeras diagonalt mellan hörnen enligt högra bilden.

Rita ett streck rakt över de två ribborna.
Placera sedan ribborna på den andra diagonalen och kolla om strecken linjerar.
Om inte så är skillnaden det mått som skiljer.

Felsökning

| Fel | Åtgärd |
|---|--|
| A. Bågen tar emot karmen på spanjolett-sidan. För tungda sidohängda produkter måste karmen förankras stadigt i sidorna. | A. Kontrollera lod, våg- och diagonalmått. Justera om det behövs. Kontrollera att sidostyckena är raka och drevningen inte buktar ut sidostyckena. Kontrollera om karminfästningen har släppt, komplettera infästningen vid behov. |
| B. Bågen tar emot karmbottenstycket, sidohängd produkt. | B. Kontrollera enligt ovan. Om gångjärnen är justerbara, se hur du justerar dem under stycket Justering av gångjärn. Till övriga gångjärn kan förhöjningsbrickor användas. Vi avråder från att "bryta" på gångjärnen. |
| C. Bågen tar emot karmbottenstycket, vridfönster. | C. Kontrollera så att inte karmbottenstycket buktar upp på mitten, åtgärda vid behov. Vridbeslagen är justerbara, se stycket justering och felsökning. |
| D. Spanjoletten kärvar. | D. Tillsätt olja i låshuset och vid kolvarna. ASSA låsspray eller WD40. |
| E. Glidskenan på vrid eller sideswingfönster kärvar. | E. Tillsätt vaselin. Endast vid glidskenan på överstycket på Sideswing. |
| F. Kondensproblem. | F. Läs på sidan 22. |

Underhåll och målning

Rengöring av glas

Vid kraftig nedsmutsning behöver produkten och glaset skyddas under byggtiden. Den nedsmutsning som uppstår på glaset ska kunna rengöras utan att använda hårda verktyg.

Använd rikligt med rent kallt vatten för att spola av glaset innan glaset rengörs. Vi rekommenderar rengöring med vatten och små mängder med handdiskmedel. Glas ska rengöras med mjuka verktyg såsom gummiskrapor eller tygtrasor. Använd inte starka eller aggressiva rengöringsmedel då detta kan påverka vår miljövänliga ytbehandling.

Klisterlappar på glasytan tas bort genom att först blötas upp i några minuter. En klickskrapa kan användas men då med försiktighet och endast på små ytor. Försäkra dig om att rakbladet inte har några skador och se till att bladets vinkel mot glaset inte överstiger 30 grader.

Stålskrapor ska INTE användas för rengöring av glas. Stålvverktyg riskerar att repa glasets yta. Glasytan på härdade säkerhetsglas är känsligare och kan lättare repas vid ovarsam rengöring. Läs mer i de skötselanvisningar som medföljer produkten.

Tänk på att:

Glas är ett skört material, men rätt inmonterat tål glaset i våra produkter en hel del påfrestningar. Om isolerglasets utsätts för snabba temperaturväxlingar kan detta orsaka termiska spänningar i glaset. Isolerglas kan absorbera så mycket värme att spänningarna får glaset att spricka på ett karakteristiskt sätt. Något som kan orsaka snabba temperaturväxlingar som därför ska undvikas är t ex mörka persienner och gardiner. Likaså om fönstren monteras där det förekommer kraftiga slagskuggor. Skador som uppstår på grund av ovanstående ersätts inte av Svenska Fönster. Skador på glas orsakade av egen monterad solskyddsfilm eller annat som klistrats på glaset ersätts inte av Svenska Fönster.

Underhåll & målning

Dessa föreskrifter ska finnas tillgängliga för den som monterar fönstret och för fastighetsägare eller förvaltare. Täckmålade och laserade fönster/dörrar ska kontrolleras årligen. Finns det blåsor, sprickor, flagnig eller om färgen har skadats på annat sätt, ska underhållsmålning utföras omgående. Beroende på fönstrets/dörrens placering i huskroppen, klimatiska förhållanden, solläge etc. påverkas ytbehandlingen olika. Ett fönster/dörr placerat i söderläge fordrar tätare underhåll än fönster/dörr i norrläge. Mörkare kulörer absorberar mer värme

och fordrar tätare kontroller. Ytbehandla ej vid regn eller om träet i fönstret/dörren är fuktigt. Ytbehandla när temperaturen överstiger 10 plusgrader. Vi använder själva en miljövänlig ytbehandling av ett vattenbaserat system. Vi rekommenderar att allt underhåll görs med vattenbaserade ytbehandlingsprodukter.

Skyddstejp

Låt inte skyddstejp sitta på produkterna mer än 24 timmar, kontrollera med tejpleverantören om produkten är lämplig för ändamålet innan användning.

Underhåll av fabrikslaserade fönster

Fönster behöver underhåll. Det är speciellt viktigt att du kontrollerar bågbottenstycket och karmbottenstycket. Lasyr som flagnat måste alltid slipas ned och ersättas med ny. Underhållslasering behövs när ytan blivit matt, grånad eller blekt.

Så här underhållslaserar du:

Tvätta ytan med målartvätt, som hanteras enligt leverantörens rekommendation.

Putsa med fint sandpapper, skrapa bort kåda som kan ha trängt ut. Vid slipning ska andningsskydd användas då propikonazol och titandioxid kan frigöras. Slipdamm ska samlas upp och bortskaffas på ett säkert sätt.

Laga eventuella springor i hörnsammanfogningen eller fönsterblecket med plastisk tätmassa.

Laga eventuella kittskador med plastiskt kitt eller fogmassa.

Stryk lasyr avsedd för utomhusbruk, som hanteras enligt leverantörens rekommendation för slutbehandling. Ytbehandlingen ska ha en skiktjocklek på minst 0,1 mm.

Underhåll av täckmålade fönster från fabrik

Fönster behöver underhåll, speciellt viktigt är kontroller av karmbottenstycket och bågbottenstycket. Bättringsmålning måste göras om det finns blåsor i färgen, om färgen är matt eller om det finns sprickor i färgen.

Så här underhållsmålar du

Tvätta ytan med målartvätt, som hanteras enligt leverantörens rekommendation.

Slipa bort sprucken och löst sittande färg, skrapa bort kåda som kan ha trängt ut.

Vid slipning ska andningsskydd användas då propikonazol och titandioxid kan frigöras.

Slipdamm ska samlas upp och bortskaffas på ett säkert sätt.

Laga eventuella springor i hörnsammanfogningen eller fönsterblecket med plastisk tätmassa.

Laga eventuella kittskador med plastiskt kitt eller fogmassa.

Grundmåla trärena ytor med en grundfärg av alkydoljetyp för utomhusbruk, som hanteras enligt leverantörens rekommendation.

Måla två gånger med akrylat- eller alkydoljetäckfärg för utomhusbruk, följ leverantörens rekommendation. Ytbehandlingen ska ha en skiktjocklek på minst 0,1 mm.

Återvinning

Fönster/fönsterdörrar är behandlade med träskyddsmedel som innehåller IPBC och propiconazole (som skyddar mot blånadssvamp och röt) innan grundfärg och toppfärg. Det medför att behandlat eller målat trä måste bortskaffas enligt lokala föreskrifter. Vid kassering ska produkten därmed lämnas till återvinningsstation. Det är viktigt att notera att produkten inte är lämplig för användning som möbler och lekstrukturer enligt EU-förordning 2023/2596.

På återvinningsstationen är det möjligt att ta isär produkten för återvinning. Glas och metall kan materialåtervinnas, medan trä och plastdelar kan energiåtervinnas.

Felanmälan

Brister i varans utförande eller leveransen omfattning, som märkts eller borde ha märkts när varan överlämnades, ska felanmälas inom en vecka och innan varan monteras. Om felet kan antas ha uppkommit under transport och varan kvitteras på särskild fraktsedel, ska felet dessutom omedelbart anmälas till fraktföraren.

Vid felanmälan av varan gäller alltid att anmälan alltid ska göras till inköpsstället. Kom ihåg att först göra en felsökning (se kapitel Justering och felsökning).

Garantier

Trä

Ytbehandlingens vidhäftning:

10-års garanti.

Röta i trä (behandlade produkter):

10-års garanti.

Röta i trä (obehandlade produkter): Ingen garanti.

Kundens ansvar: Ändträ på träfönster/dörrar måste målas om vid behov för att garantin ska gälla. Träfönster och dörrar som sitter på hårt väderutsatta positioner ska ommålas vid behov under garantitiden. Ut-sidan av laserade produkter ska ses över årligen och underhållas vid behov.

Fönster- och dörrfunktionen

Öppnings- och stängningsfunktionen: 10-års garanti.

Täthet¹ mot luft och vatten: 10-års garanti.

Kundens ansvar: Montaget ska vara utfört enligt medföljande monteringsanvisning.

Utvändig aluminiumbeklädnad

Ytbehandlingens vidhäftning:

10-års garanti.

Montage och täthet: 10-års garanti.

Kundens ansvar: Aluminiumet ska rengöras årligen.

Glas²

Kondens i isolerruta: 10-års garanti.

Synliga fel på glas: 1 års reklamationstid.

Kundens ansvar: Garantin gäller isolerglasets täthet, gäller ej vid yttre påverkan på isolerglaspaketet.

Beslag

Funktion: 10-års garanti.

Ytbehandling: 10-års garanti.

Kundens ansvar: Gäller endast om beslaget använts och underhållits korrekt.

Tillbehör

(Spröjs, solskydd, insektsnät, spaltventil samt övriga komponenter som inte är fabriksmonterade):

5-års garanti.

Kundens ansvar: Ska monteras och underhållas enligt föreskrifter.

Garantivillkor

1. Garantierna gäller samtliga produkter med isolerglas³.

Felanmälan hanteras i enlighet med ABM07, eller annat mellan parterna gällande avtal.

2. Garantin täcker reparation, alternativt vid behov, ny produkt samt vad som i branschen anses vara normala kostnader för fönstermontage. Garantitiden för en produkt börjar normalt löpa från det datum då produkten levererades. Levereras produkten till ett projekt där slutbesiktning görs räknas

garantitiden från datumet för slutbesiktningen.

För att garantin ska kunna göras gällande krävs att produkten är monterad i Sverige eller Åland enligt medföljande monteringsanvisning samt underhållen enligt medföljande skötselanvisning och att giltigt kvitto kan uppvisas från inköpsstället. Garantin gäller även för de följdkostnader som kan uppstå genom fel på produkten, dock till ett maxbelopp på 15% av försäljningsvärdet. Följdkostnader för produkter med en försvårande inbyggnad täcks dock inte av garantin.

Vid en felanmälan ska följande göras:

1. Anmäl skadan/problemet till ditt inköpsställe/återförsäljare.
2. Beskriv problemet så utförligt som möjligt, bifoga alltid foton som visar problemet, komplettera närbilder med ett foto på två meters avstånd. (det underlättar hanteringen av ärendet).

Inköpsstället/återförsäljaren sköter därefter all kommunikation med Svenska Fönster.

Vid frågor kontakta din återförsäljare!

10^{års}
garanti

Funktion
Kondens
i isolerruta
Röta

- 1) Tätheten mellan karm- och fönsterbåge, tätheten i glasningen av isolerglasets, samt tätningen i karm- och bågförbanden. Tätningslister får inte målas över, starka kemikalier får inte användas och underhåll av målning ska göras enligt skötselanvisningar.
- 2) Vi använder Svenska Planglasföreningens riktlinjer för reklambestämning. Med "kondens" i isolerruta avses inte kondens på isolerglasets utsida. Denna kondens är inte ett produktfel utan ett tecken på bra isolering.
- 3) Garantier för övriga produkter regleras i enlighet med ABM07.



Våra märkningar



Miljömärkningen Svanen

När du väljer ett Svanenmärkt fönster får du ett fönster som är extra väl värmeisolerat för att minska energiåtgången. Fönster måste dessutom hålla hög kvalitet och funktionstestas för att få märkningen. Svanen ställer även krav på träråvara, produktion, energieffektivitet, återvinningsbarhet och kemiska produkter. De flesta av våra fönster går att få som Svanenmärkta genom att du väljer till ett extra energiglas och varmkant.



CE-märkning

Alla dörrar och fönster som säljs inom EU måste vara CE-märkta. Märkningen visar att produkten är tillverkad, testad och godkänd enligt gällande europeisk standard.

BYGGVARUBEDÖMNINGEN™

Byggvarubedömningen

Byggvarubedömningen är en förening som jobbar för en hållbar byggbransch, stödjer produktutveckling av giftfria produkter och som har certifierat flera av våra produkter.



BASTA

Basta-systemet bidrar till att uppnå Sveriges nationella miljömål "Giftfri miljö" genom att fasa ut ämnen med farliga egenskaper från bygg- och anläggningsprodukter. Vi är anslutna till Basta-systemet, i vilket man öppet kan söka upp vad olika produkter innehåller.



Sunda Hus

Sunda hus värnar om hållbart byggande och genom deras bedömning kan vi säkerställa att vi arbetar effektivt med medvetna materialval.

FSC & PEFC

Vårt fönsterverke är certifierat enligt antingen FSC eller PEFC. Det innebär att virket kommer från hållbara skogsbruk som bedrivs med hänsyn till människor och miljö.



ISO 14001 & 9001

Vår organisation har ett miljöledningssystem och ett kvalitetsledningssystem som är certifierade enligt ISO 14001 och ISO 9001. De visar att vi arbetar systematiskt med att minska vår miljöbelastning, samt ständigt förbättrar vår verksamhet för att möta kundernas behov.

Kvalitet att lita på

Svenska Fönster är en av Sveriges ledande tillverkare av fönster. I vårt breda sortiment hittar du fönster, fönsterdörrar och solskydd för din fastighet. Sortimentet är framtaget speciellt för att passa den varierande arkitekturen i Sverige.

Besök gärna www.svenskafonster.se om du vill ha mer inspiration redan nu. Där hittar du också adressen till din närmaste återförsäljare, som kan berätta mer om våra produkter.