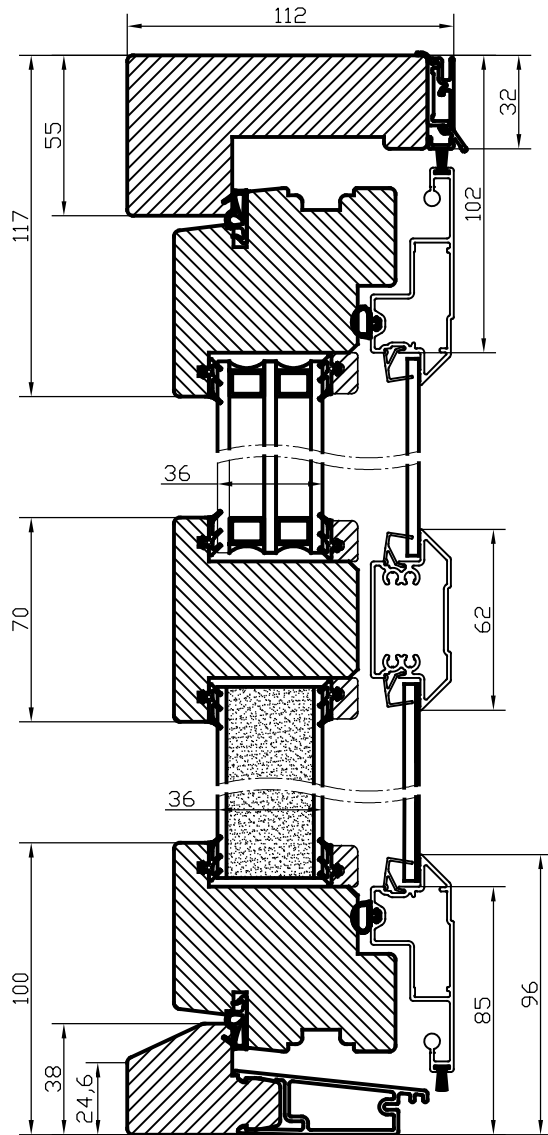
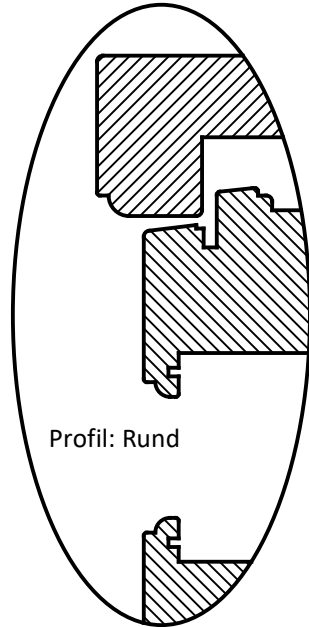


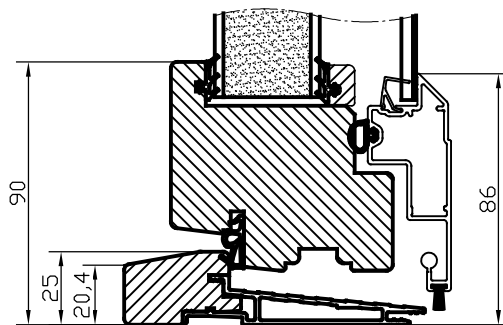
Nr	Ant	Ändring	Datum	Inf.	Godk.



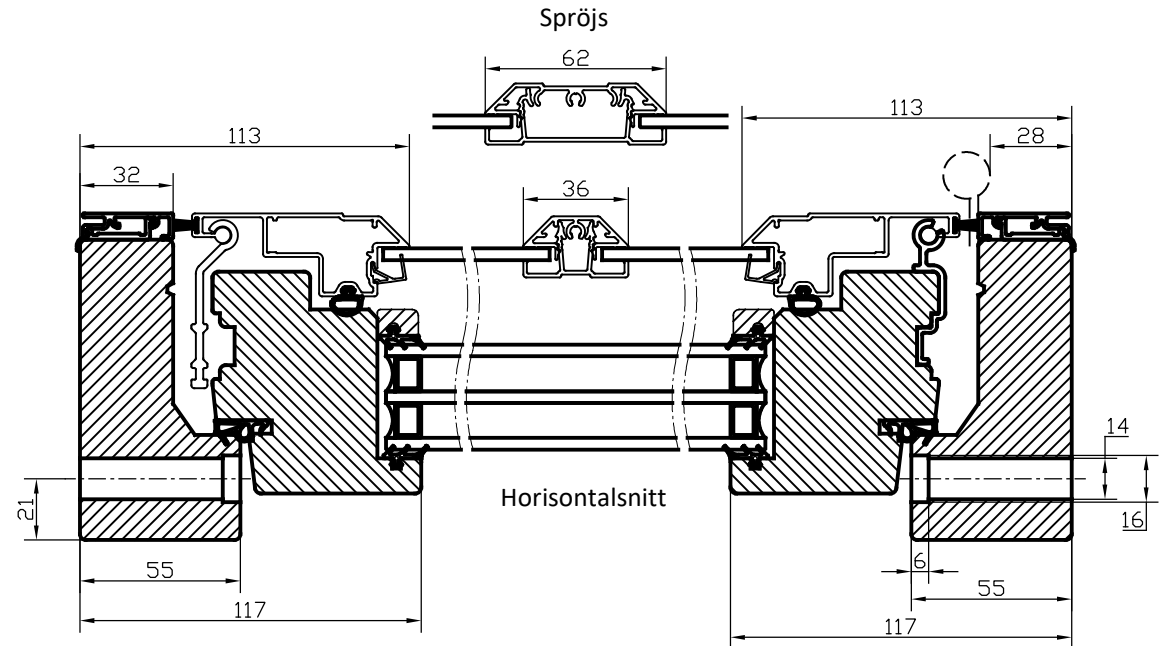
Vertikalsnitt



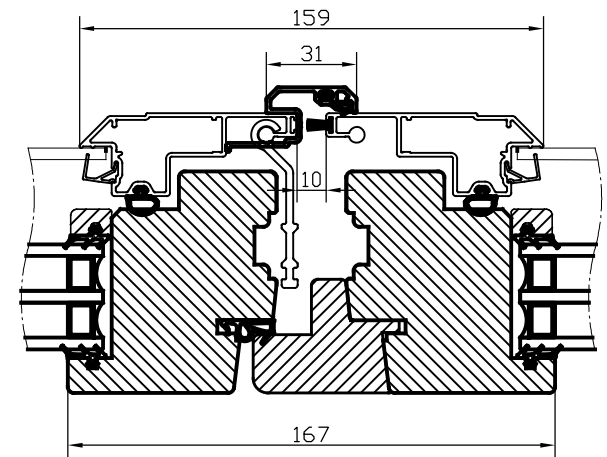
Profil: Rund



Alt. Tillval med Handikappröske



Horizontalsnitt



Horizontalsnitt
Pardörr



Godkänd	Ritad KLi	Konstr.	Skala	Dat. 2023-08-29	Ram A3
Fönsterdörr Aluminiumbeklätt Utåtgående 3+1-glas Profil: Rak alt. Rund				Filnamn Ritn.nr Trä-Alu_fönsterdörr_ut_3+1-glas	