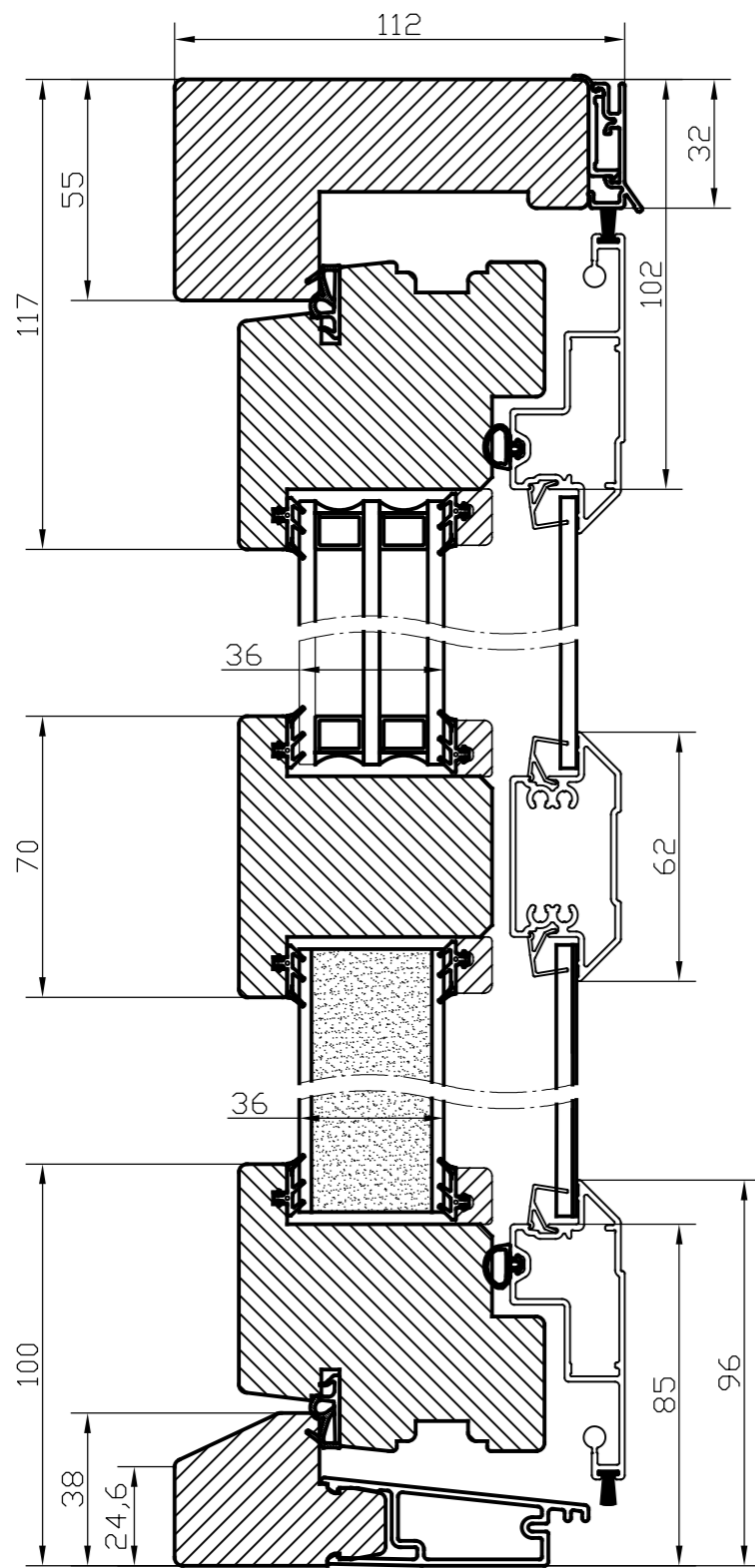
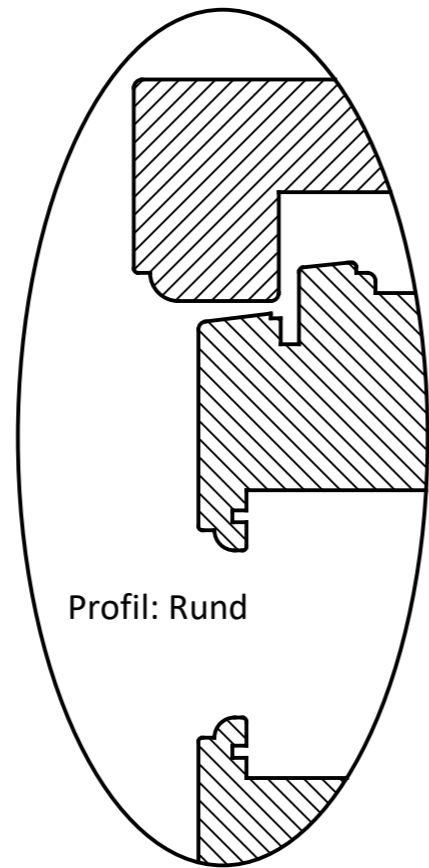


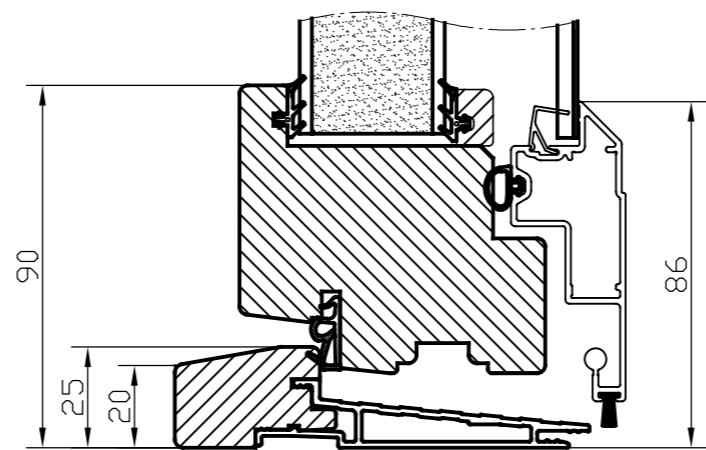
Nr	Ant	Ändring	Datum	Inf.	Godk.



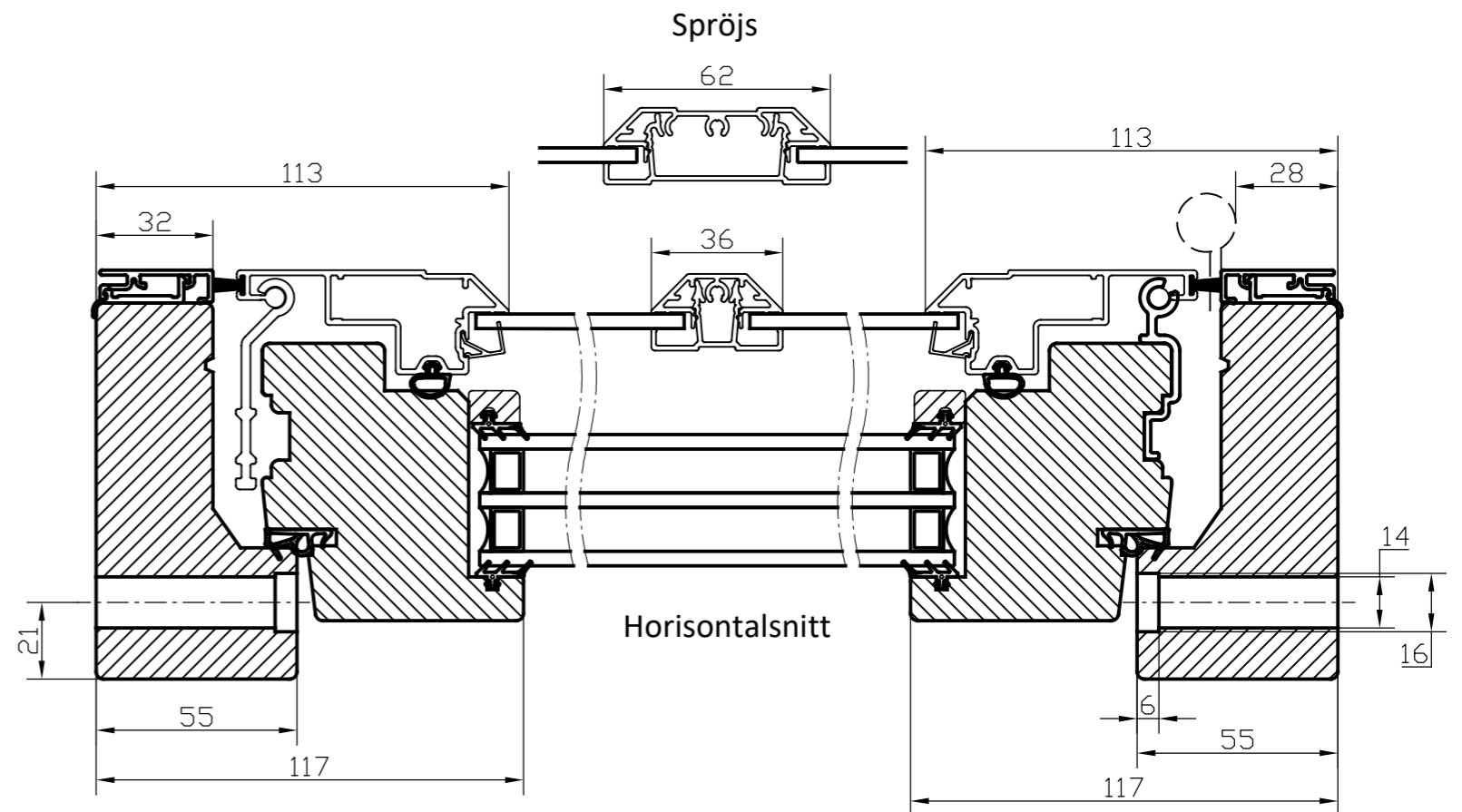
Vertikalsnitt



Profil: Rund

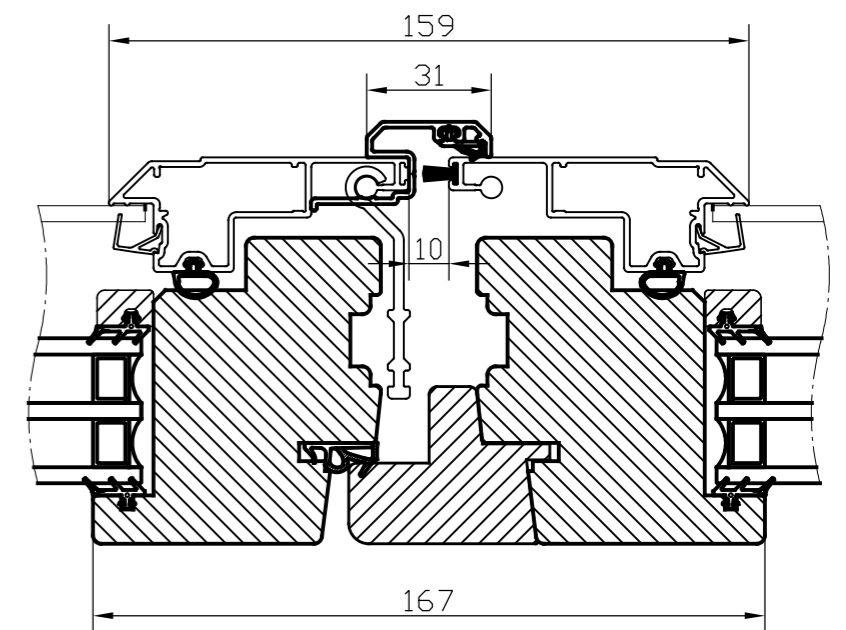


Alt. Tillval med Handikapträskel

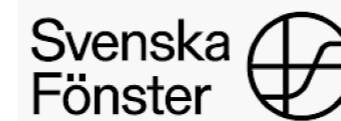


Horizontalsnitt

Spröjs



Horizontalsnitt
Pardörr



Godkänd	Ritad KLi	Konstr.	Skala	Dat. 2023-03-17	Ram A3
Fönsterdörr Aluminiumbeklätt Utåtgående 3+1-glas Profil: Rak alt. Rund				Filnamn	
				Ritn.nr Trä-Alu_fönsterdörr_ut_3+1-glas	