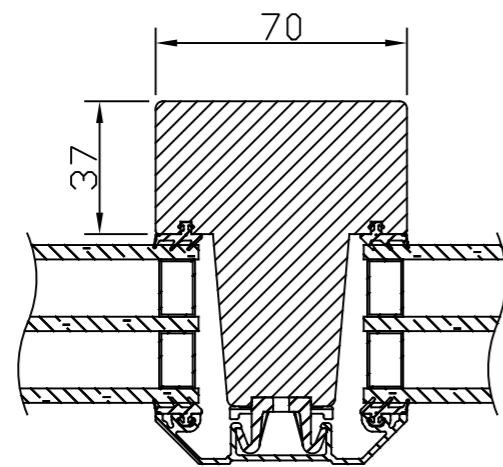
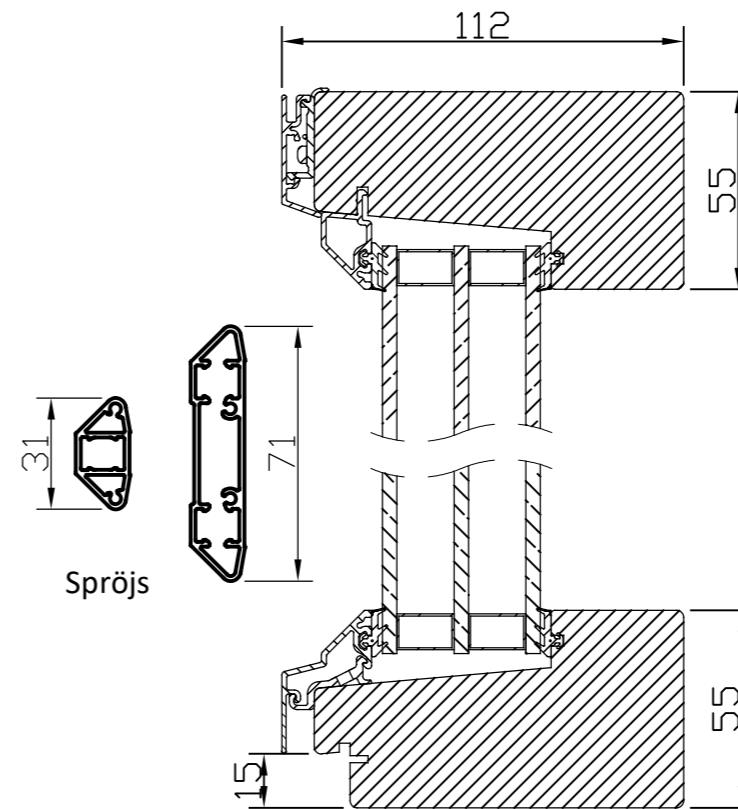
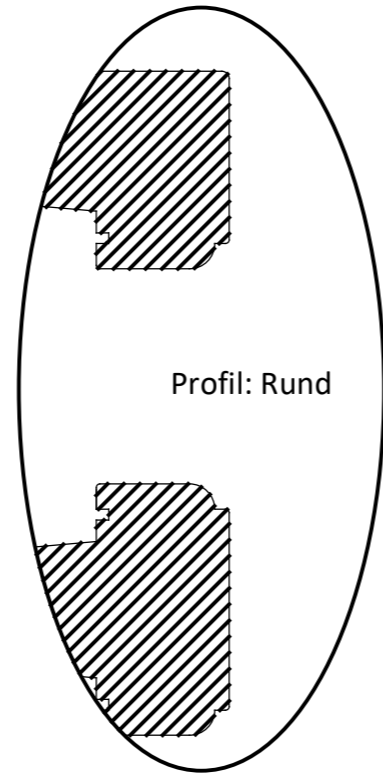


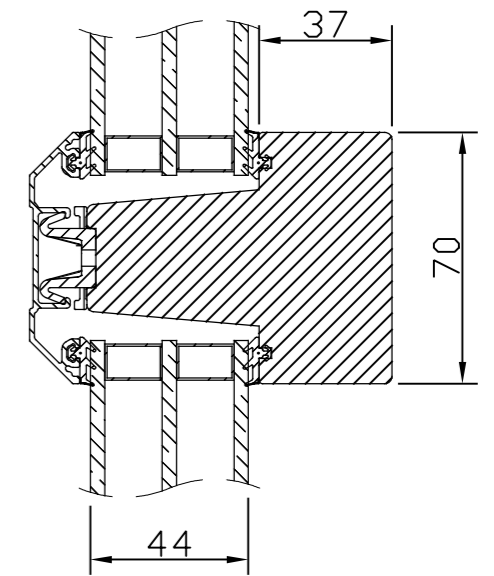
Nr	Ant	Ändring	Datum	Inf.	Godk.



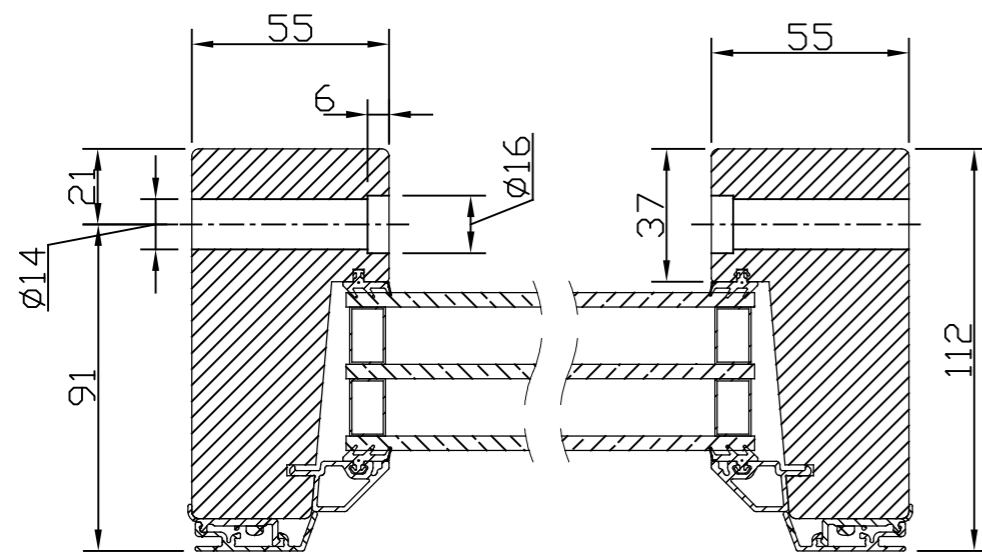
Horizontalsnitt
Karmpost




Vertikalsnitt



Vertikalsnitt
Karmpost



Horizontalsnitt

Svenska Fönster 

Godkänd	Ritad KLi	Konstr.	Skala	Dat. 23-03-14	Ram A3
Fast Aluminiumbeklätt				Filnamn	
Fast 3-glas				Ritn.nr	
Profil: Rak alt. Rund				Trä-Alu_fast_3-glas	