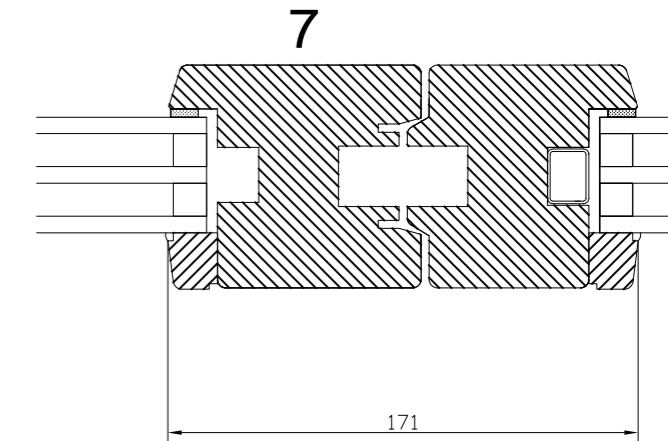
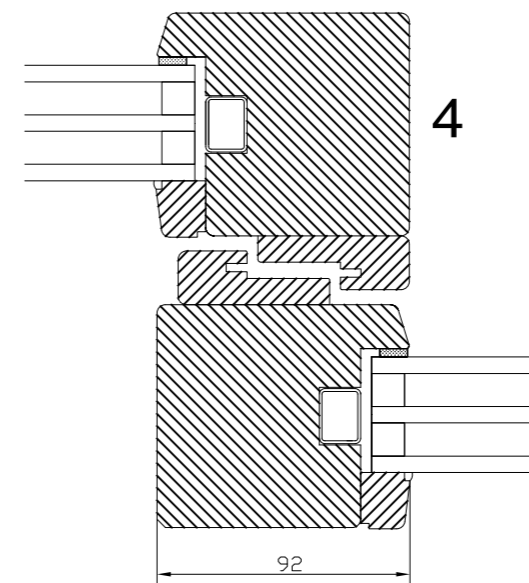
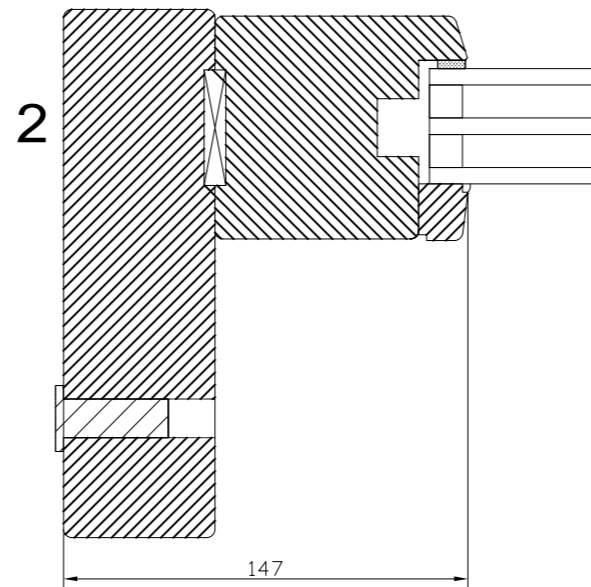
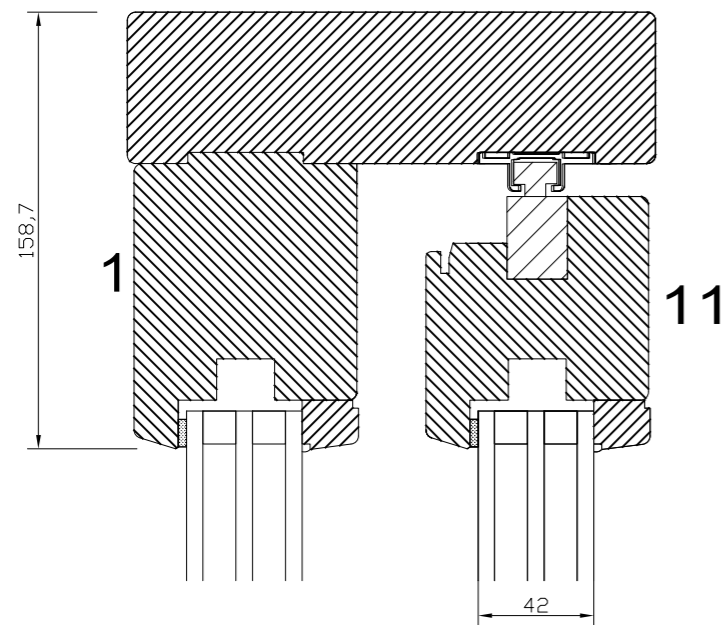
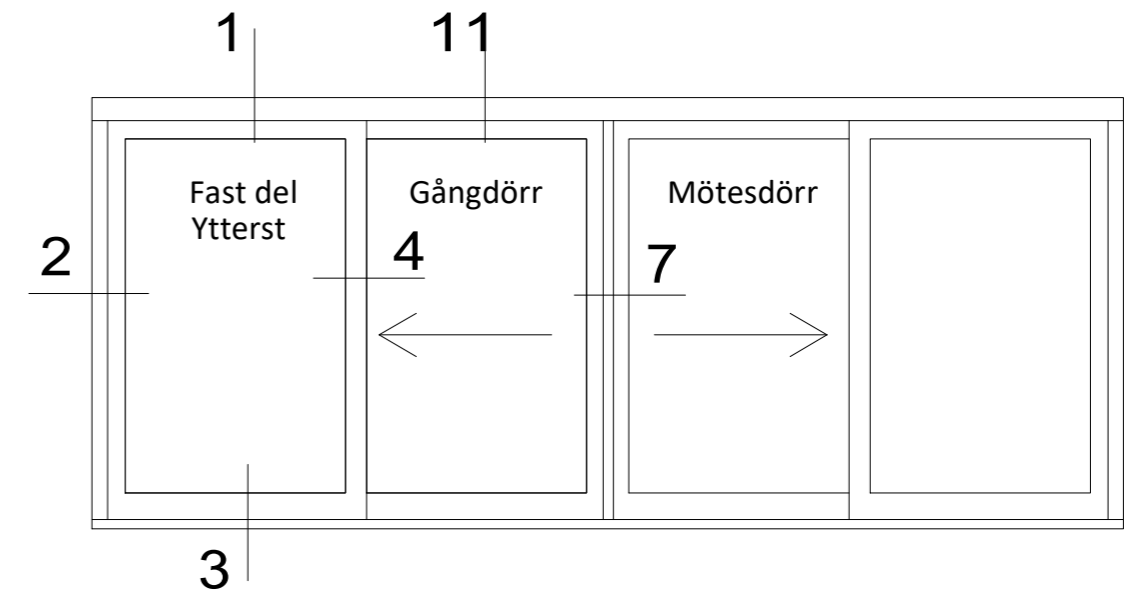


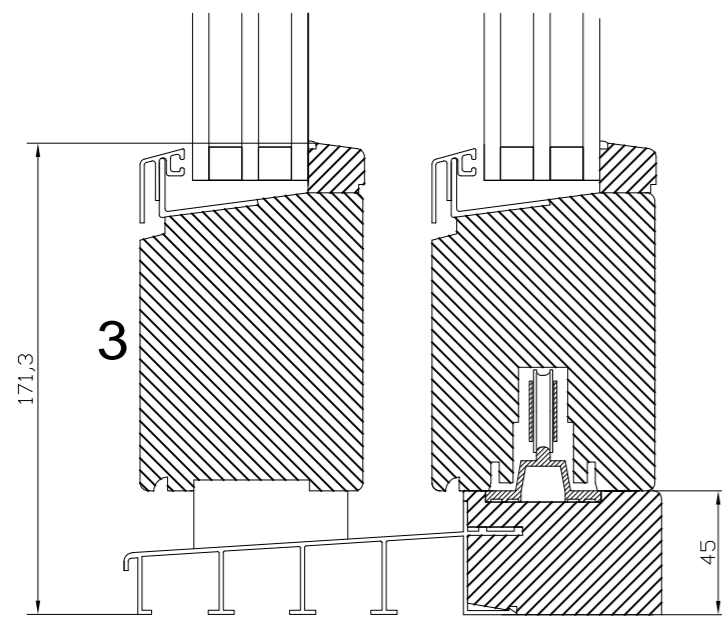
Nr	Ant	Ändring	Datum	Inf.	Godk.



Vikt: 50 KG/ Kvadratmeter
 Glas Bredd : Kym - 545 mm / 4
 Glas Höjd : Kym - 304 mm
 Glasdagmått : Glasmått - 26 mm



TYP C



	Godkänd	Ritad KLi	Konstr.	Skala	Dat. 2023-03-22	Ram A3
	Skjurdörr typ-C Trä 3-glas				Filnamn	
					Ritn.nr Trä_Skjurdörr_typ-C	