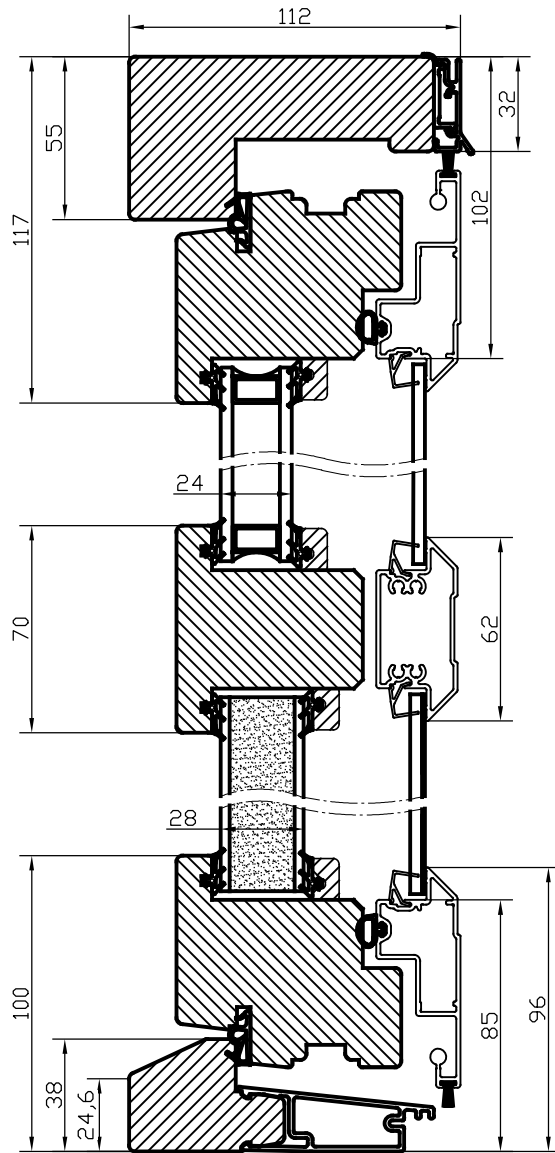
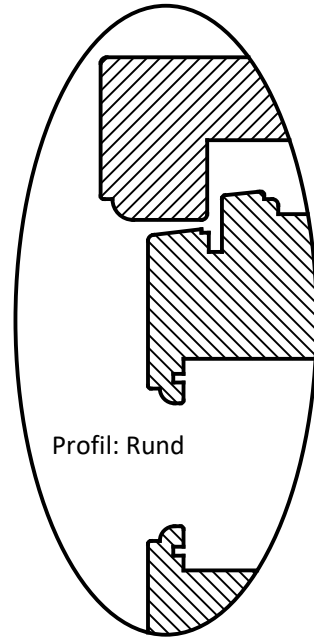


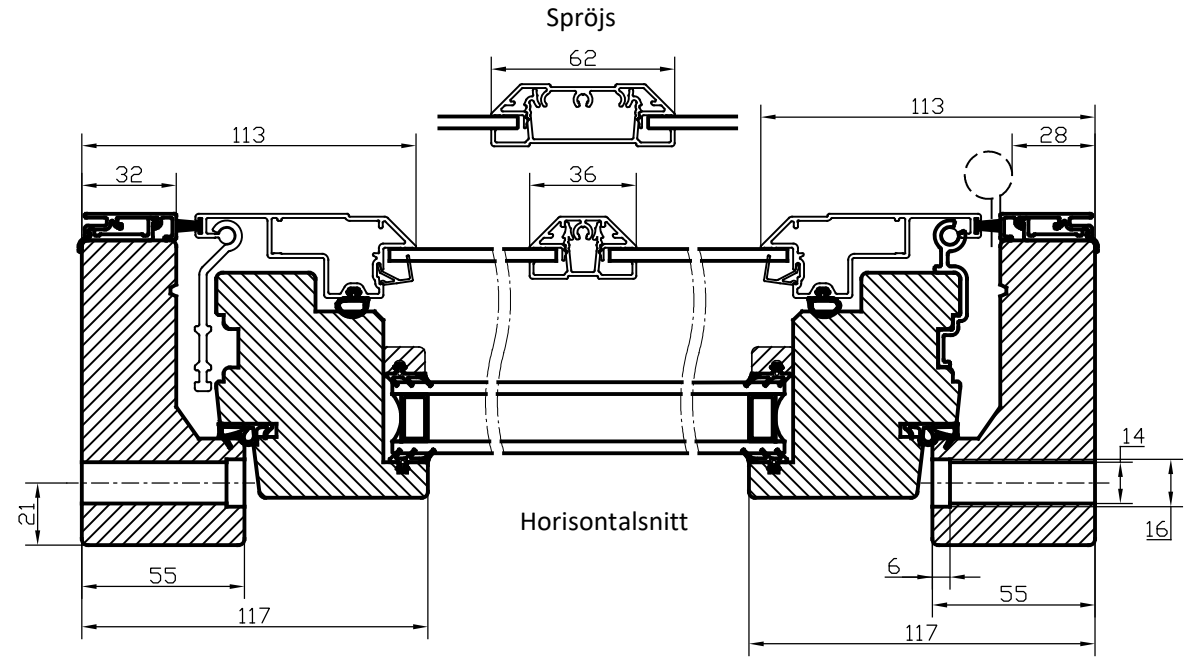
Nr	Ant	Ändring	Datum	Inf.	Godk.



Vertikalsnitt

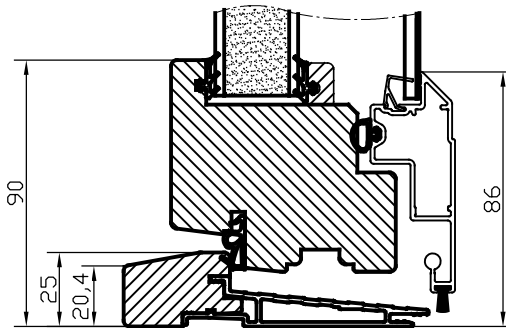


Profil: Rund

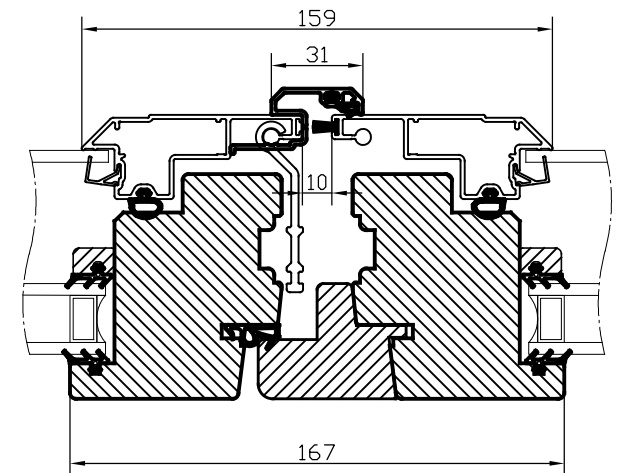


Horizontalsnitt

Spröjs



Alt. Tillval med Handikappröskel



Horizontalsnitt
Pardörr



Godkänd	Ritad KLi	Konstr.	Skala	Dat. 2023-08-29	Ram A3
Fönsterdörr Aluminiumbeklätt				Filnamn	
Utåtgående 2+1-glas				Ritn.nr	
Profil: Rak alt. Rund				Trä-Alu_fönsterdörr_ut_2+1-glas	