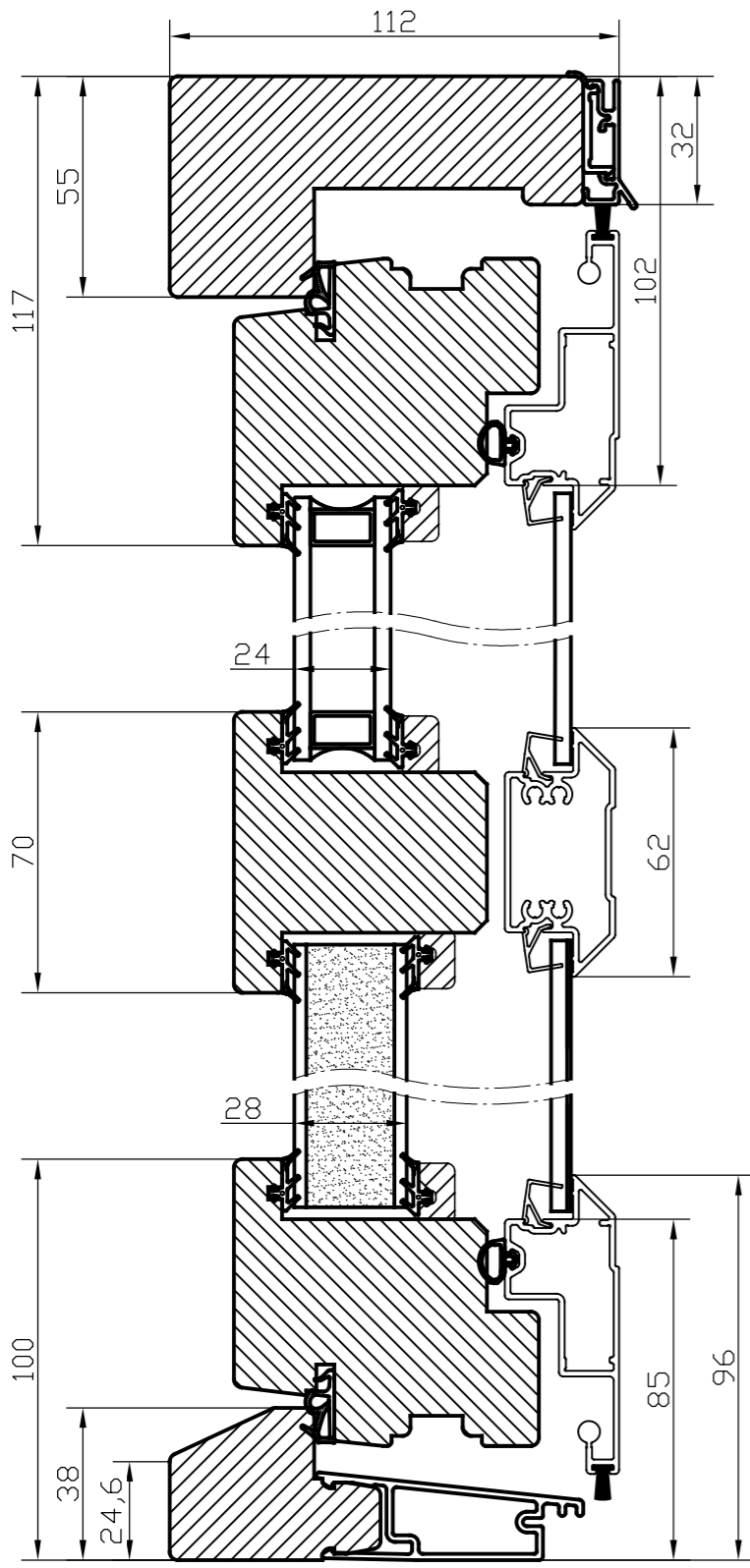
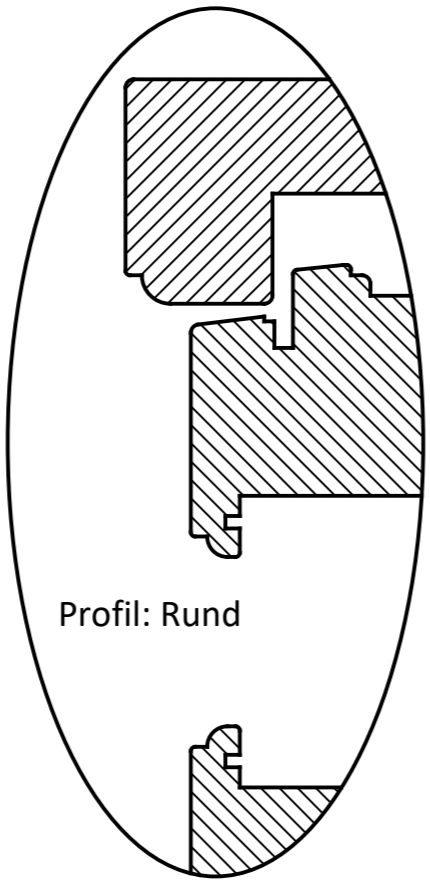


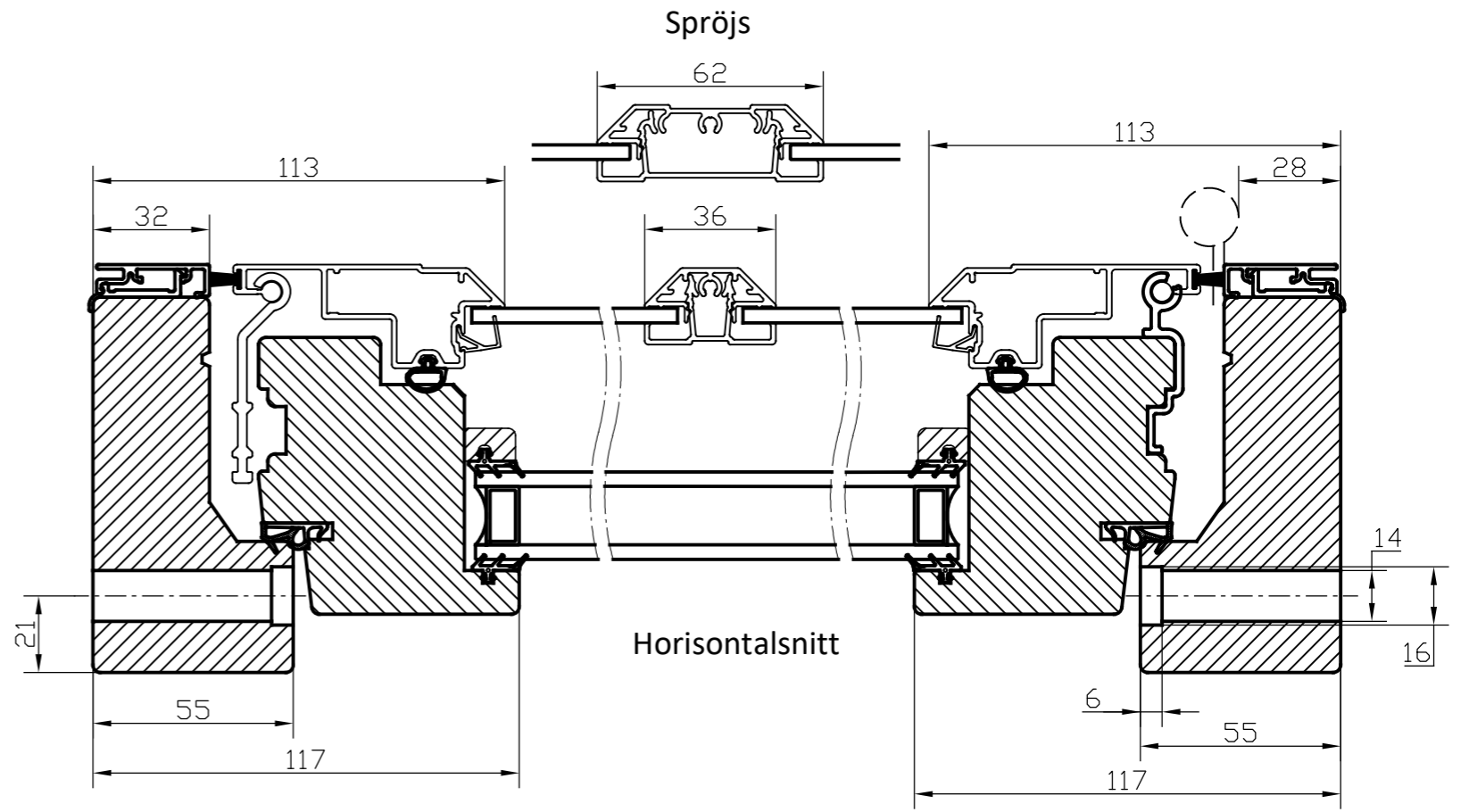
Nr	Ant	Ändring	Datum	Inf.	Godk.



Vertikalsnitt

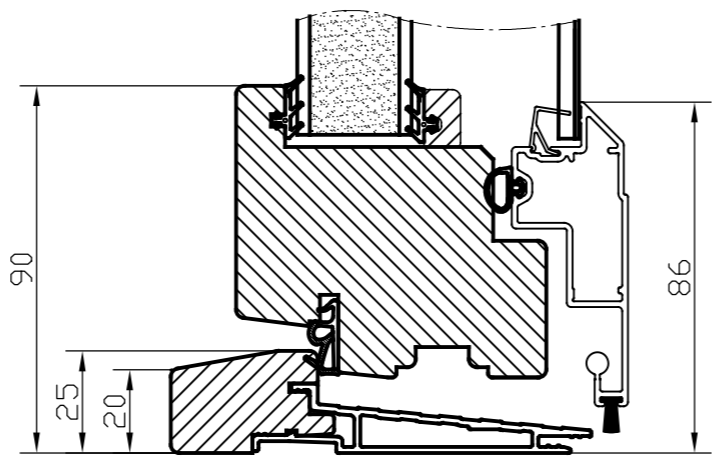


Profil: Rund

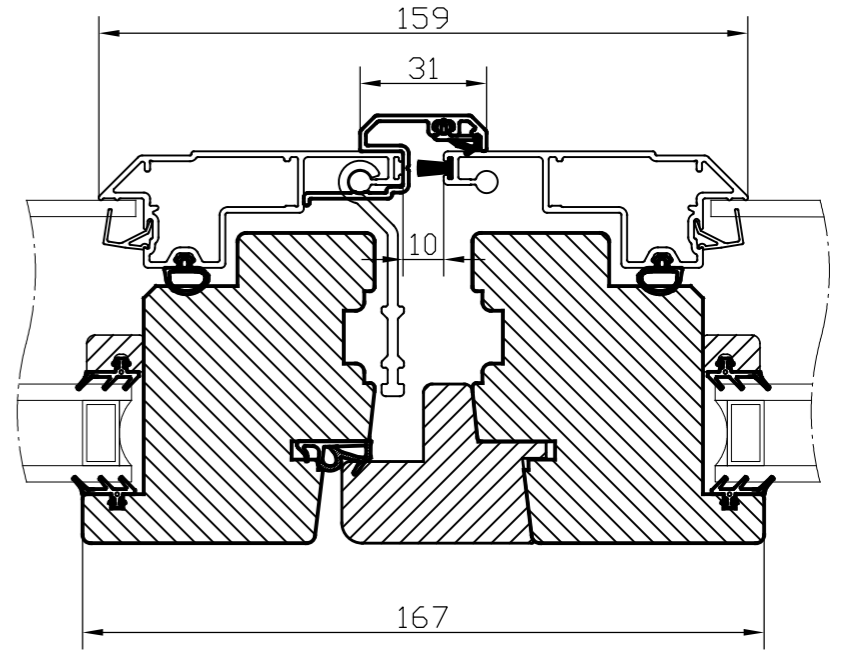


Horizontalsnitt

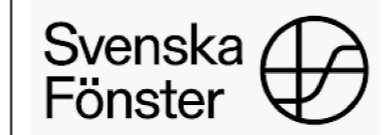
Spröjs



Alt. Tillval med Handikaptröskel



Horizontalsnitt
Pardörr



Godkänd	Ritad KLi	Konstr.	Skala	Dat. 2023-03-17	Ram A3
Fönsterdörr Aluminiumbeklätt Utåtgående 2+1-glas Profil: Rak alt. Rund				Filnamn	
				Ritn.nr Trä-Alu_fönsterdörr_ut_2+1-glas	