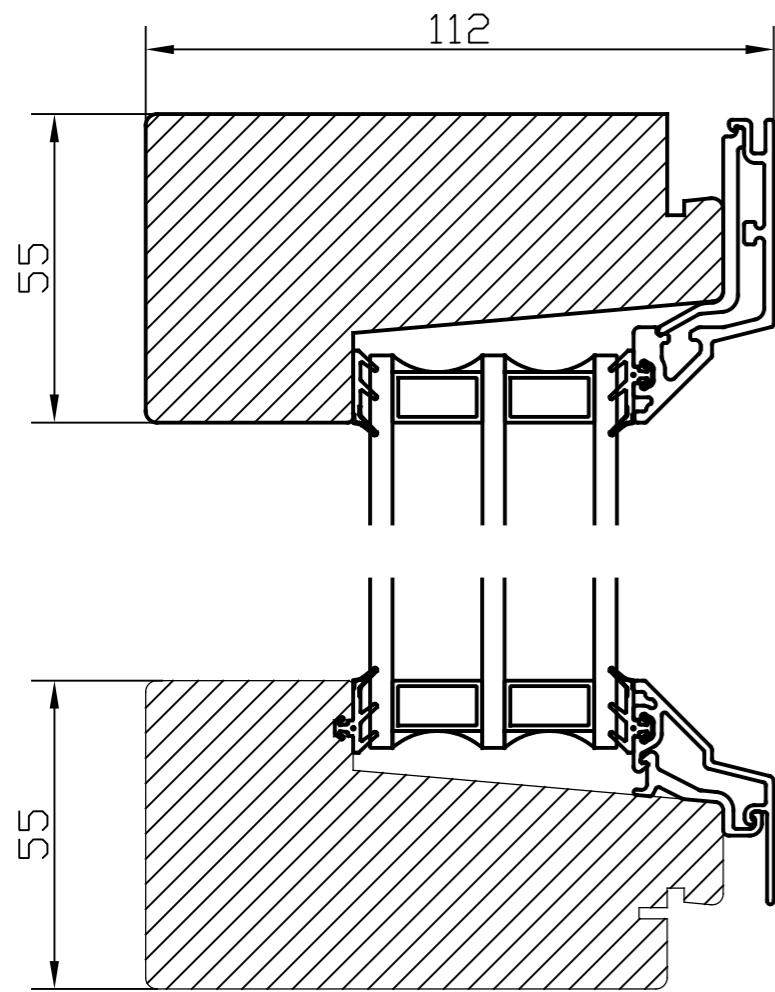
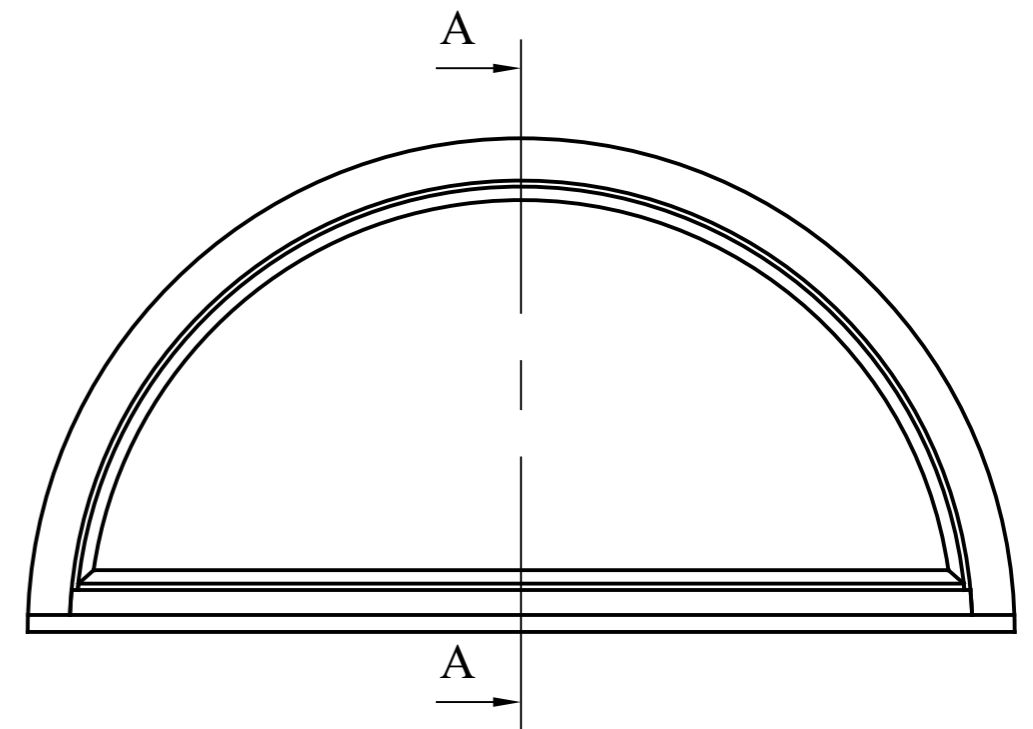
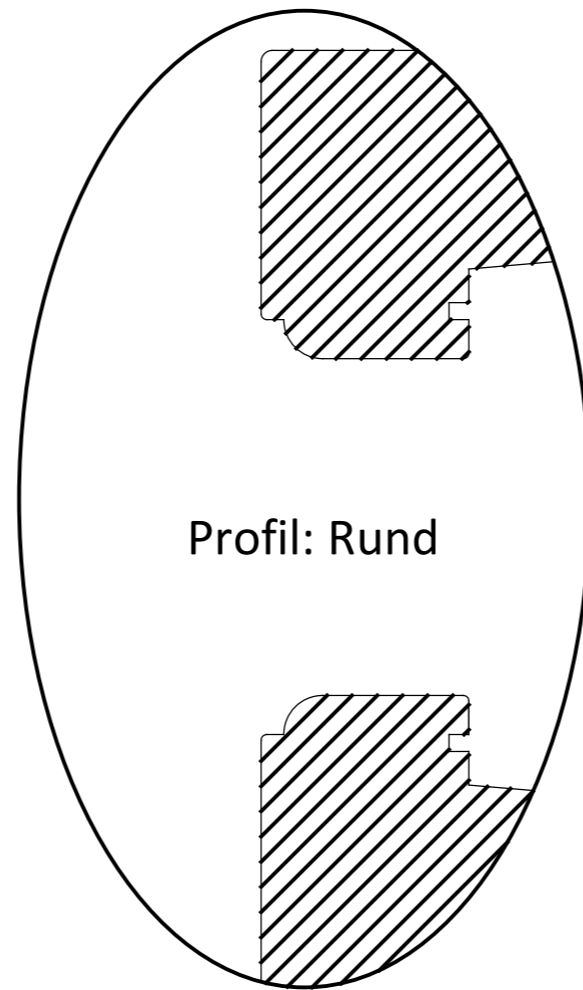



Nr	Ant	Ändring	Datum	Inf.	Godk.



Snitt A-A



	Godkänd	Ritad KLi	Konstr.	Skala	Dat. 23-03-14	Ram A3
	Halvrunt Aluminiumbeklätt				Filnamn	
	Fast 3-glas				Ritn.nr	
Profil: Rak alt. Rund				Trä-Alu_halfund_3-glas		