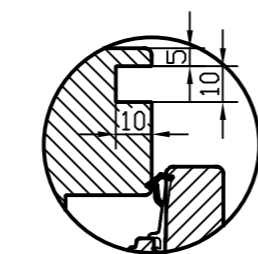
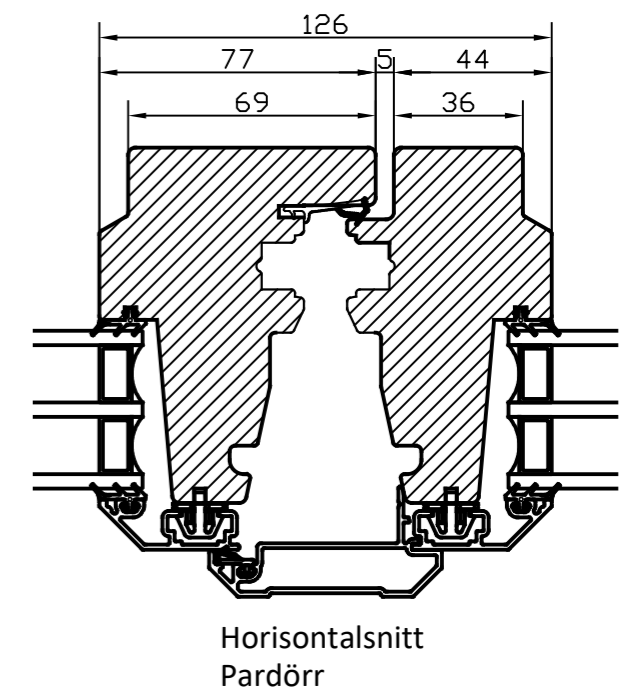
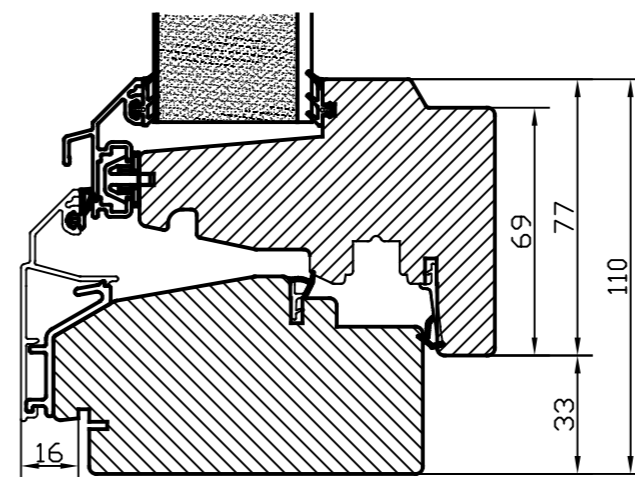
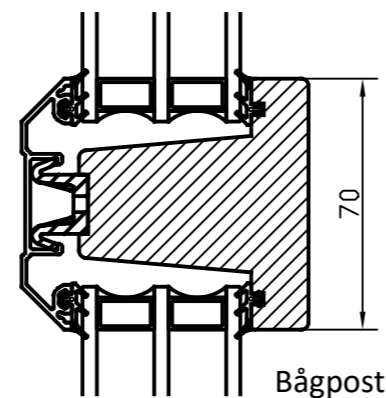
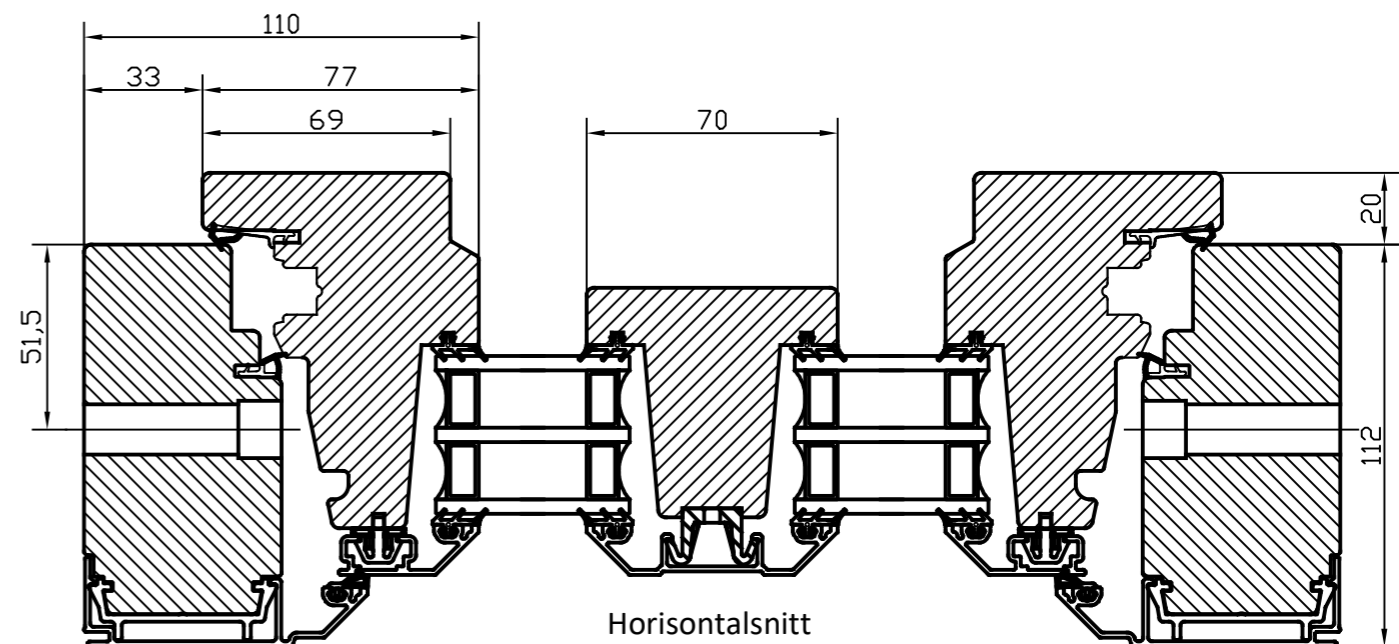
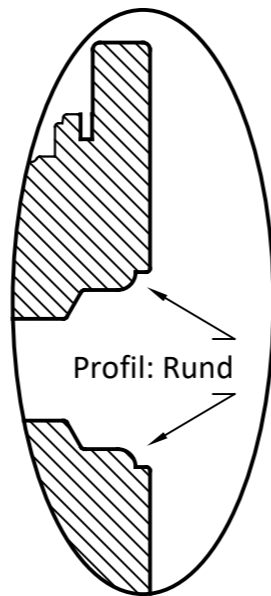
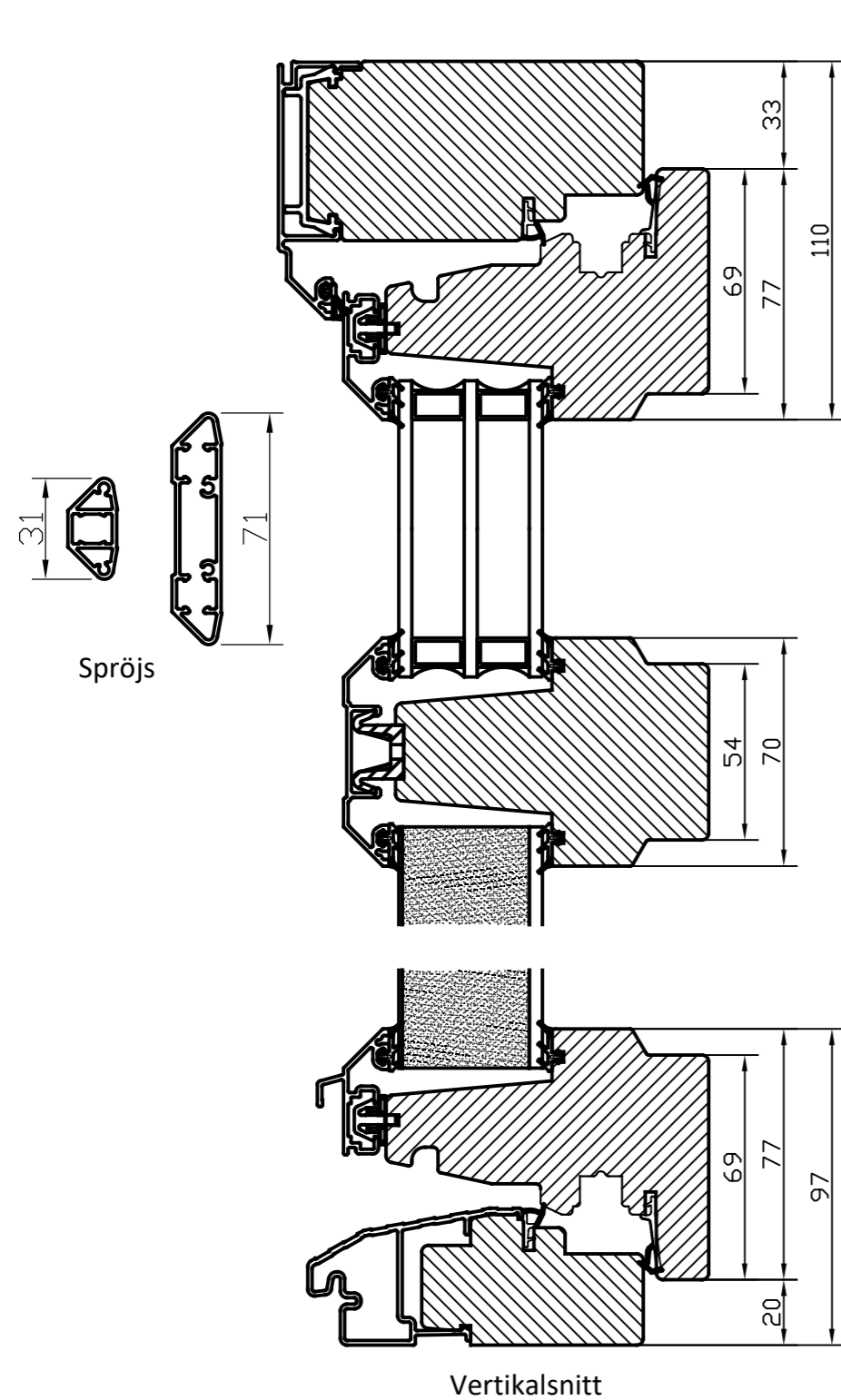


Nr	Ant	Ändring	Datum	Inf.	Godk.



Tillval: Spårfräsning insida
- Vid bultgångjärn på sido- överkants-
och underkantshängda.

	Godkänd	Ritad KLi	Konstr.	Skala	Dat. 2023-03-16	Ram A3
	Fönsterdörr Aluminiumbeklätt				Filnamn	
	Inåtgående 3-glas Profil: Rak alt. Rund				Ritn.nr Trä-Alu_fönsterdörr_in_3-glas	