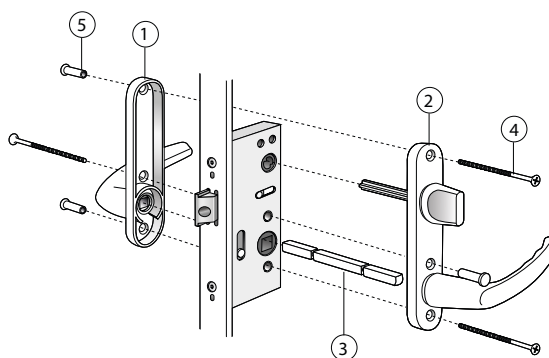


Låsdetaljer Fönsterdörr

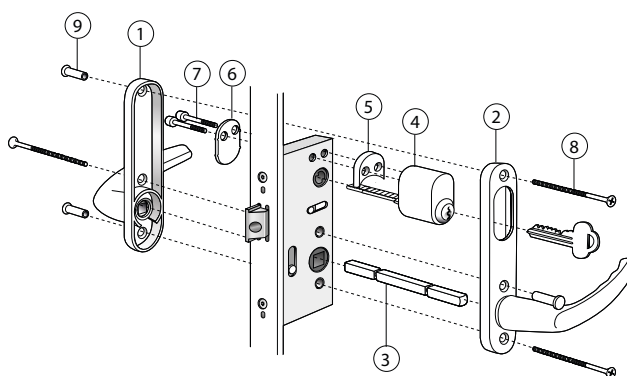
Utåtgående 3-glas isolerruta



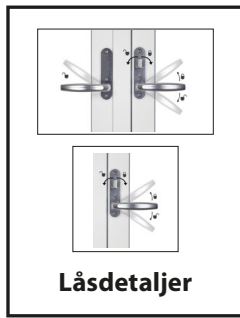
FD Standard. Spärrvred insida, täckbricka utsida		
Posnr	Antal	Benämning
1	1	Handtag rak med långskylt
2	1	Handtag rak med långskylt o vred 45 mm
3	1	Lössprint 150 mm
4	3	Skruv M5x90mm
5	3	Skruvmottagare M5x20mm



FD Cylinder insida, täckbricka utsida		
Posnr	Antal	Benämning
1	1	Handtag rak med långskylt
2	1	Handtag rak med långskylt ovalt hål
3	1	Lössprint 150mm
4	1	Cylinder ex. ASSA D1207 *
5	1	Cylinderdistans 10 mm
6	1	Skyddsbricka FIX 5167
7	1	Envägsskruv M5x45
8	3	Skruv M5x90 mm
9	3	Skruvmottagare M5x20mm



* OBS! medföljer ej



Låsdetaljer

FD Spärrvred insida, cylinder utsida		
Posnr	Antal	Benämning
1	1	Handtag rak med långskylt ovalt hål
2	1	Handtag rak med långskylt o vred 45mm
3	1	Lössprint 150 mm
4	1	Cylinder ex. ASSA D1207 *
5	2	Cylinderdistans 10 mm
6	2	Envägsskruv M5x45 mm
7	3	Skruv M5x90 mm
8	3	Skruvmottagare M5x20 mm

* OBS! medföljer ej

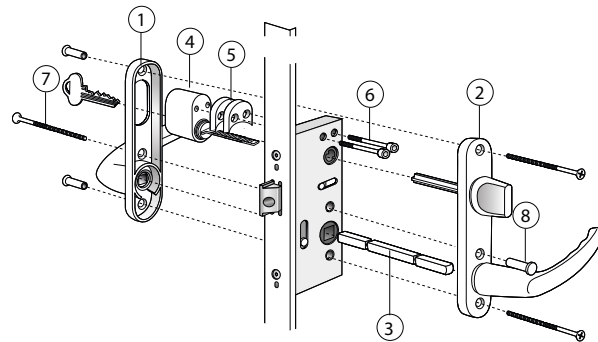
Sprint kapas



Vid trädörr
42 mm

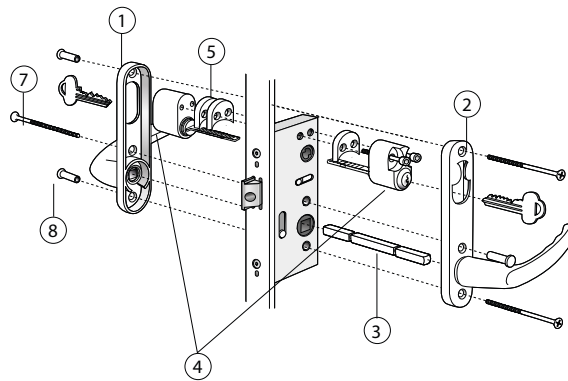


Vid aludörr
35 mm



FD Cylinder insida, cylinder utsida		
Posnr	Antal	Benämning
1	1	Handtag rak med långskylt ovalt hål
2	1	Handtag rak med långskylt rokokohål
3	1	Lössprint 150 mm
4	1	Cylinderpar ex. ASSA D1208 *
5	3	Cylinderdistans 10 mm
6	2	Envägsskruv M5x75 mm
7	3	Skruv M5x90 mm
8	3	Skruvmottagare M5x20 mm

* OBS! medföljer ej



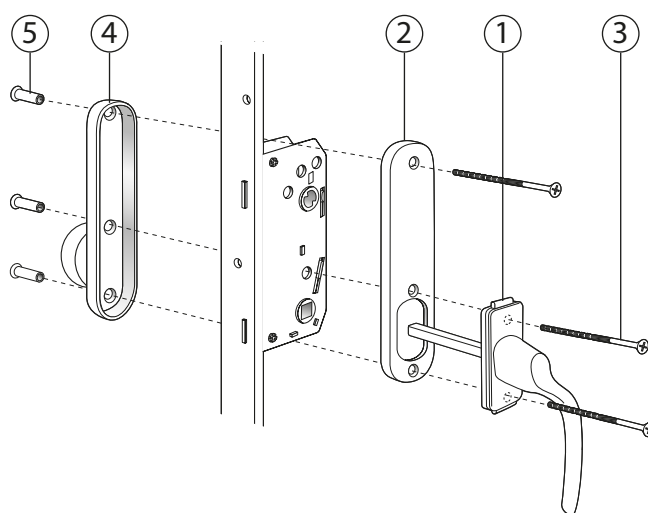
Låsdetaljer

Fönsterdörr

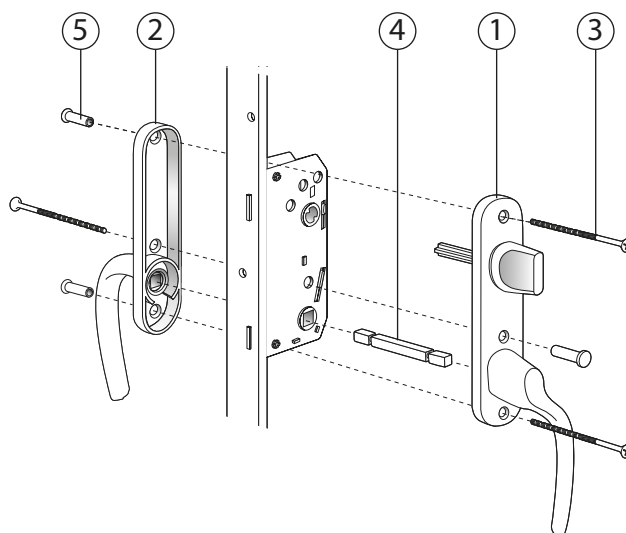
Utåtgående 3-glas med aluminiumbeklädnad
Traditionell handtagsrörelse

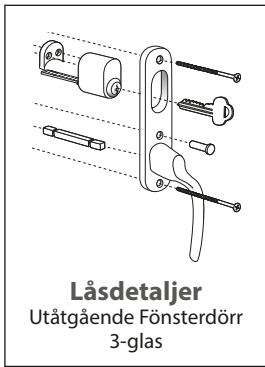
FD Std. Barnspärr insida, Draghandtag utsida		
Pos nr	Antal	Benämning
1	1	Handtag insida med integrerad barnspärr, Hö/Vä med 67mm sprint
2	1	Täckbricka/Långskylt
3	3	Skruv M5x95mm*
4	1	Handtag utsida, Draghandtag med långskylt
5	3	Skruvmottagare M5x20mm

* Övre skruv kapas till 80mm

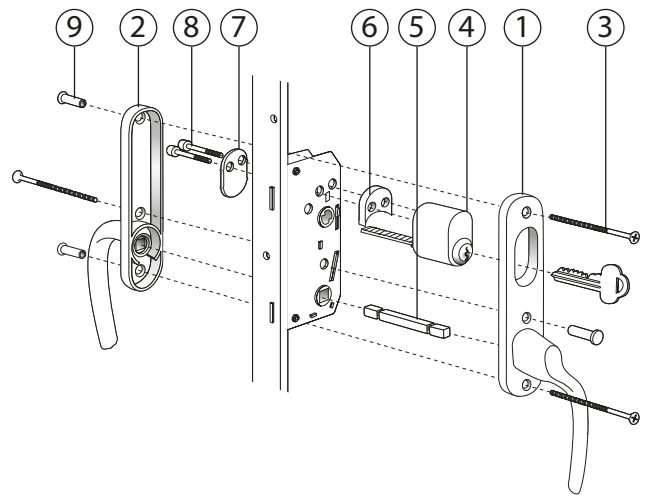


FD Spärrvred insida, Handtag utsida		
Pos nr	Antal	Benämning
1	1	Handtag insida, Hö/Vä med långskylt och vred 53mm
2	1	Handtag utsida, Hö/Vä med långskylt
3	3	Skruv M5x90
4	1	Lös sprint 150mm
5	3	Skruvmottagare M5x20

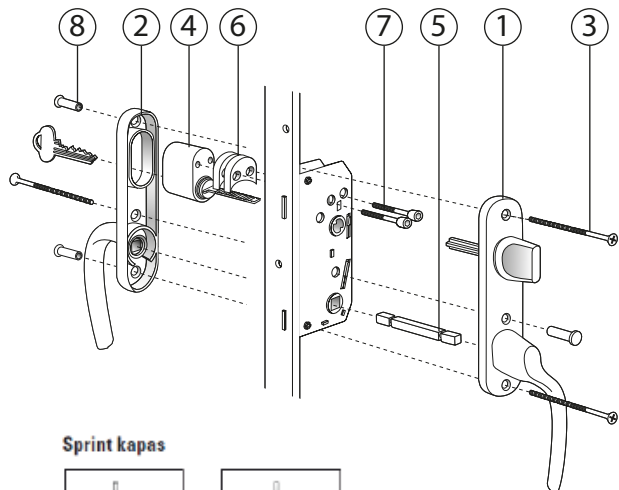




FD Cylinder insida, Handtag utsida		
Pos nr	Antal	Benämning
1	1	Handtag insida, Hö/Vä med långskylt för cylinder
2	1	Handtag utsida, Hö/Vä med långskylt
3	3	Skruv M5x90mm
4	1	Cylinder ASSA D1207
5	1	Lös sprint 150mm
6	1	Cylinderdistans 10mm
7	1	Skyddsbricka FIX 5167
8	2	Envägsskruv M5x45mm
9	3	Skruvmottagare M5x20mm



FD Spärrvred insida, Cylinder utsida		
Pos nr	Antal	Benämning
1	1	Handtag insida, Hö/Vä med långskylt och spärrvred 53mm
2	1	Handtag utsida, Hö/Vä med långskylt för cylinder
3	3	Skruv M5x90mm
4	1	Cylinder ASSA D1207
5	1	Lös sprint 150mm
6	2	Cylinderdistans 10mm
7	2	Envägsskruv M5x45mm
8	3	Skruvmottagare M5x20mm



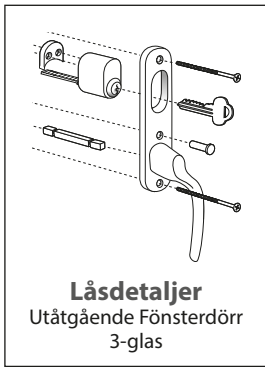
Sprint kapas



Vid trädörr
42 mm



Vid aludörr
35 mm



FD Cylinder insida, Cylinder utsida		
Pos nr	Antal	Benämning
1	1	Handtag insida, Hö/Vä med långskylt för cylinder
2	1	Handtag utsida, Hö/Vä med långskylt för cylinder
3	3	Skruv M5x90mm
4	1	Cylinderpar ASSA D1208
5	1	Lös sprint 150mm
6	3	Cylinderdistans 10mm
7	2	Envägsskruv M5x75mm
8	3	Skruvmottagare M5x20mm

