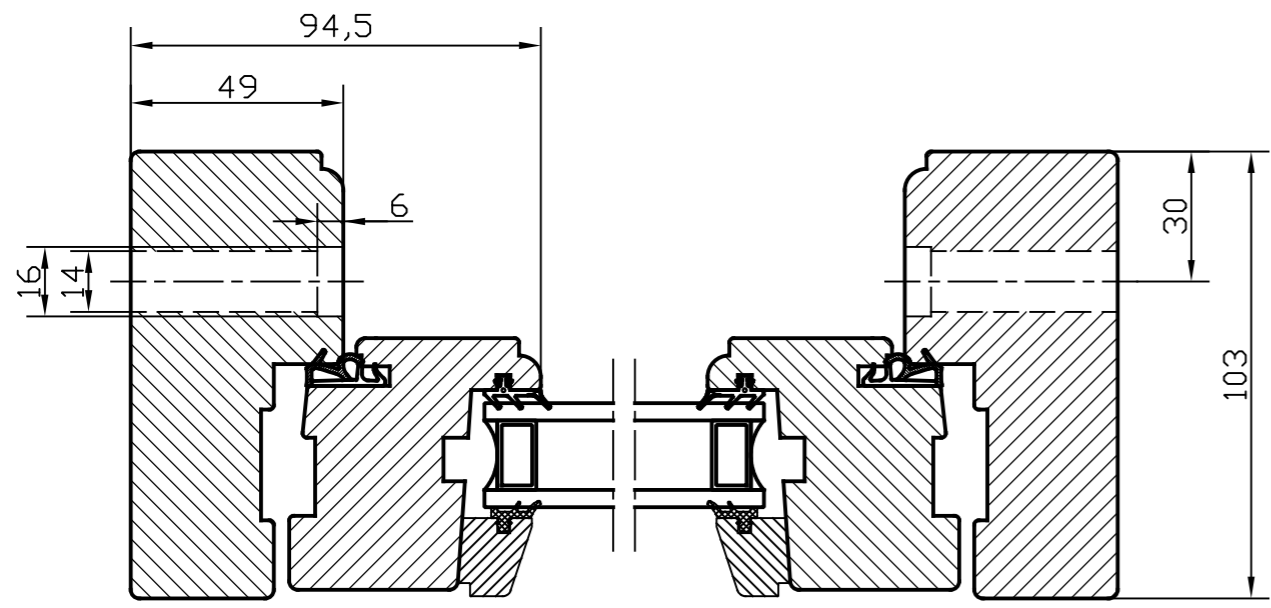
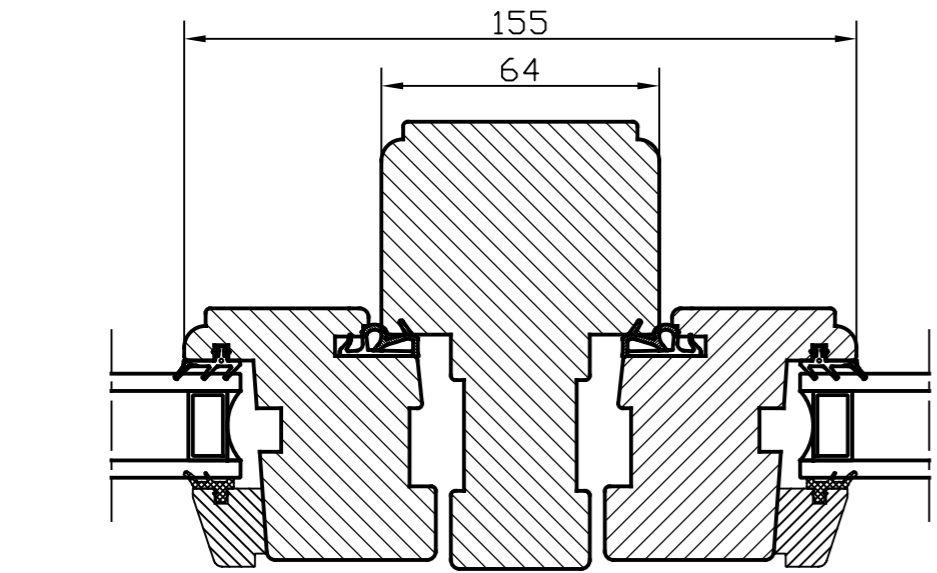


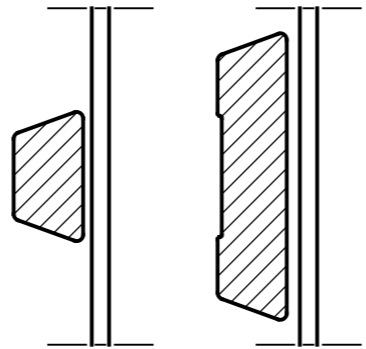
Nr	Ant	Ändring	Datum	Inf.	Godk.



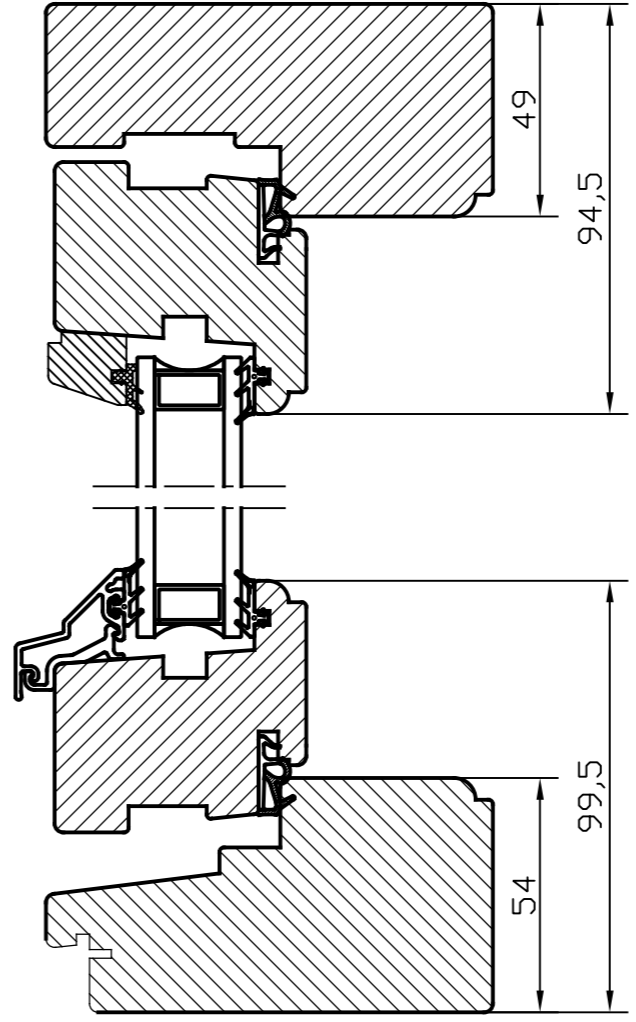
Horizontalsnitt



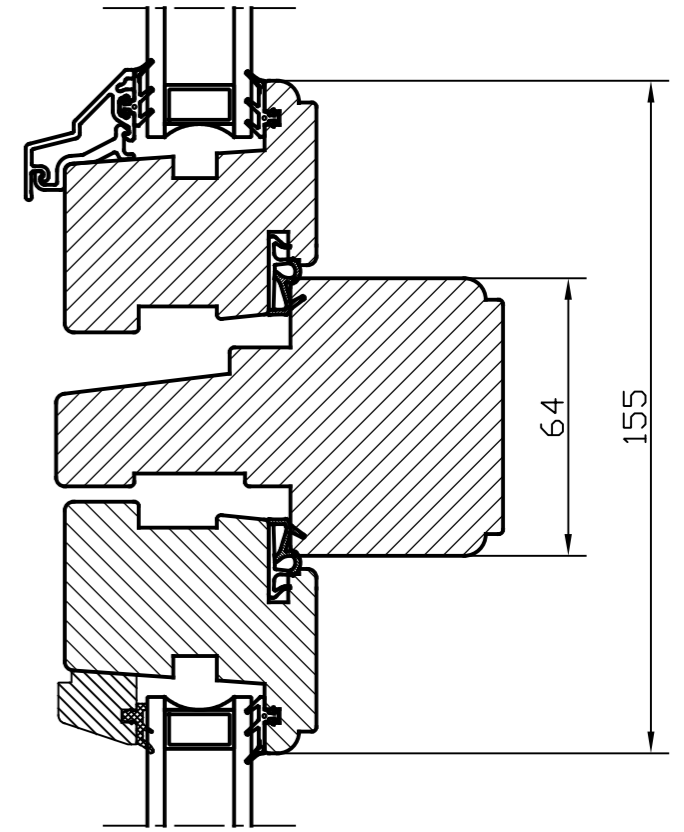
Horizontalsnitt
Karmpost



Spröjs



Vertikalsnitt



Vertikalsnitt
Karmpost

	Godkänd	Ritad KLi	Konstr.	Skala	Dat. 2023-03-16	Ram A3
	Sido & Överhängda Trä Utåtgående 2-glas Profil: Rund				Filnamn	
					Ritn.nr Trä_sido-överhängd_Ut_2-glas	