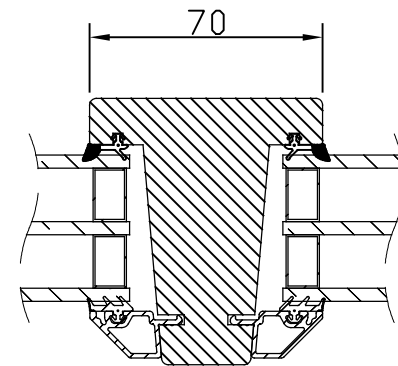
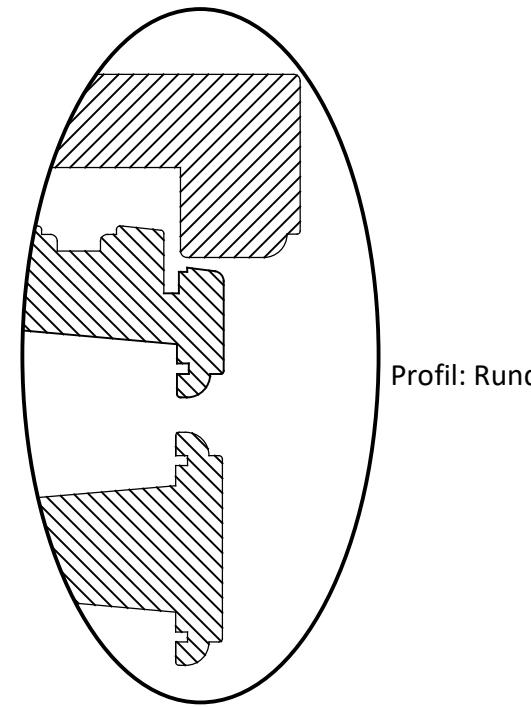


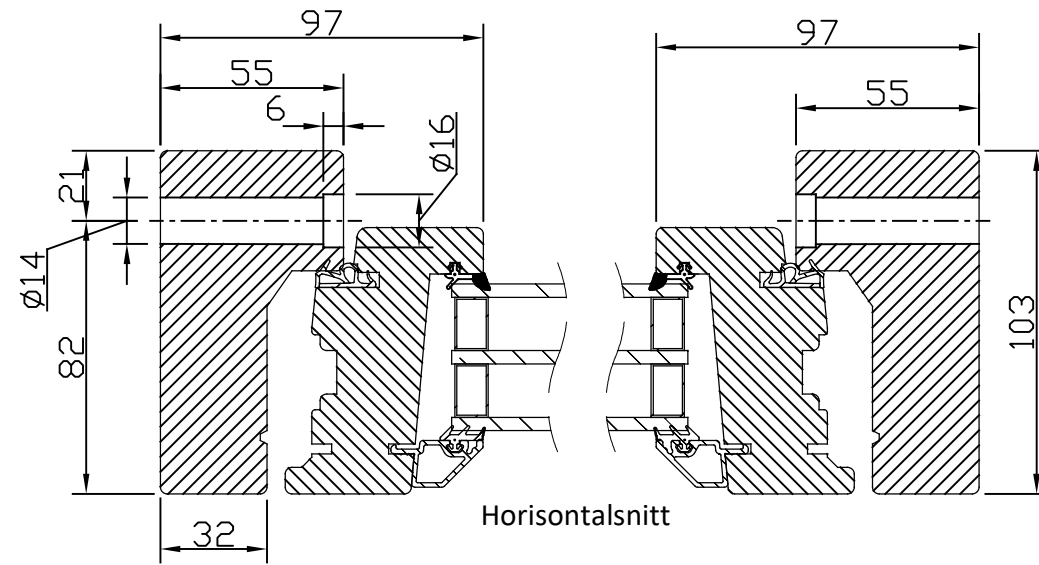
Nr	Ant	Ändring	Datum	Inf.	Godk.



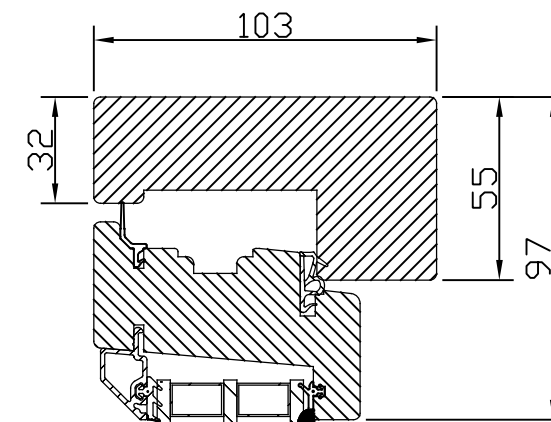
Horizontalsnitt
Bågpost



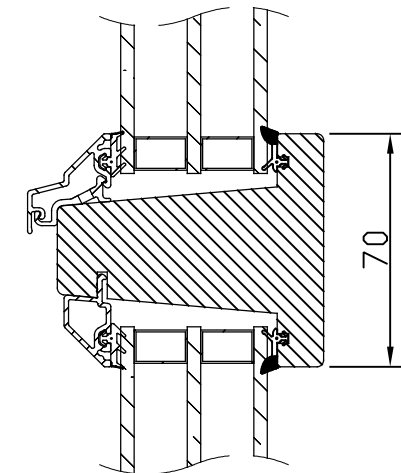
Profil: Rund



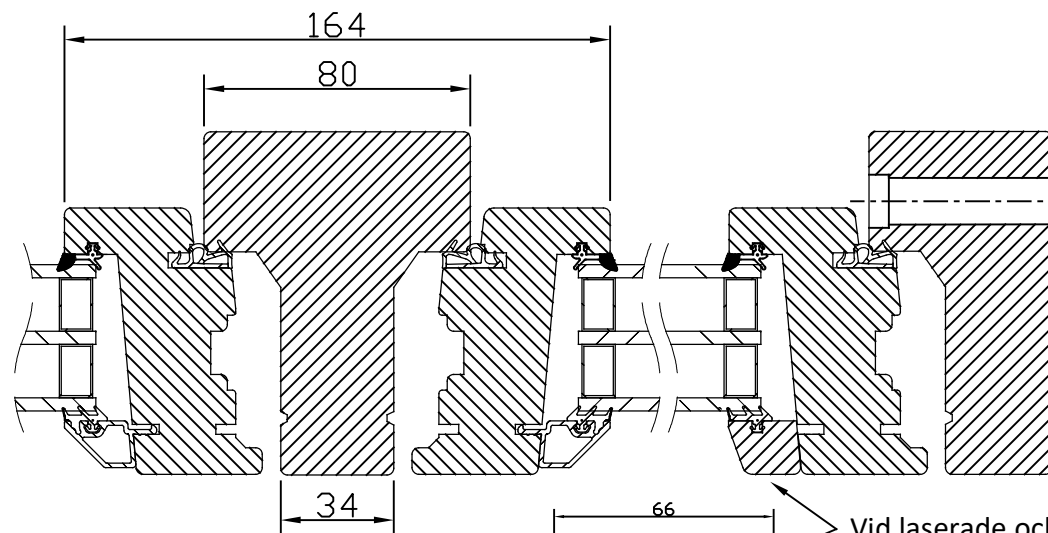
Horizontalsnitt



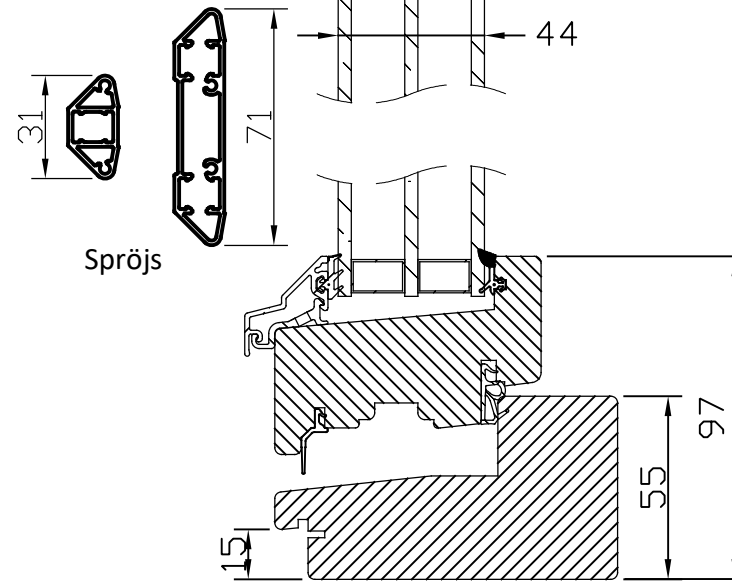
Vertikalsnitt
Bågpost



70

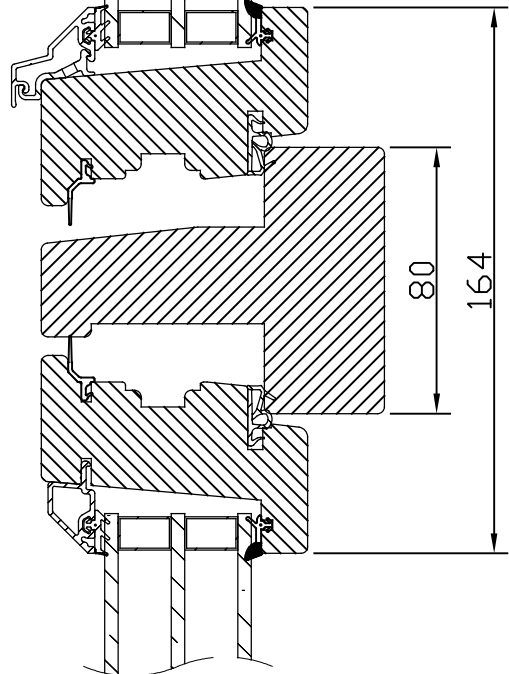


Horizontalsnitt
Karmpost



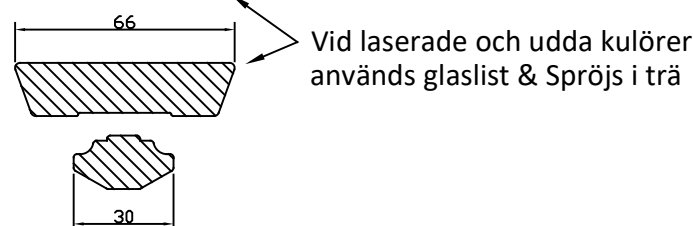
Vertikalsnitt

Vertikalsnitt
Karmpost



80

164



Vid laserade och udda kulörer används glaslist & Spröjs i trä



Godkänd	Ritad KLi	Konstr.	Skala	Dat. 2023-03-15	Ram A3
Sido & Överhängda Trä Utåtgående 3-glas Profil: Rak alt. Rund				Filnamn	
				Ritn.nr Trä_sido-överhängd_Ut_3-glas	