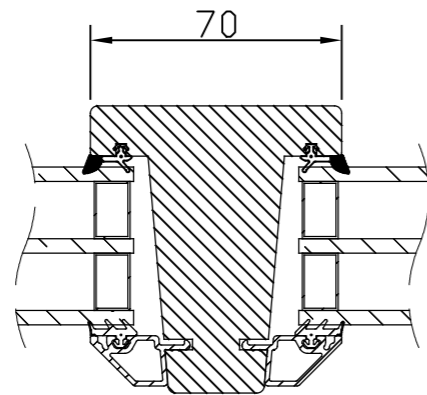
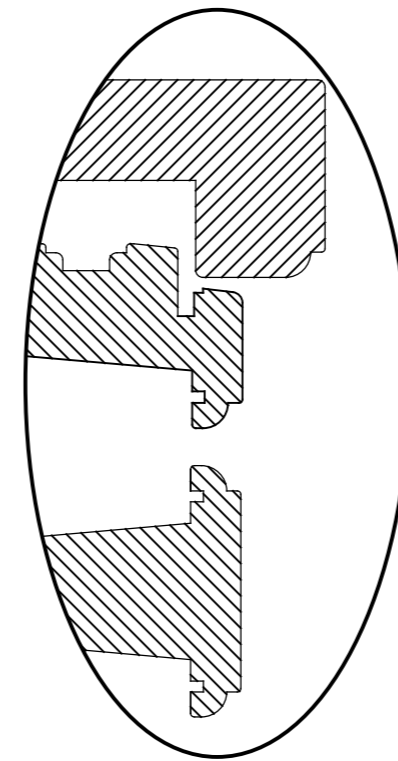


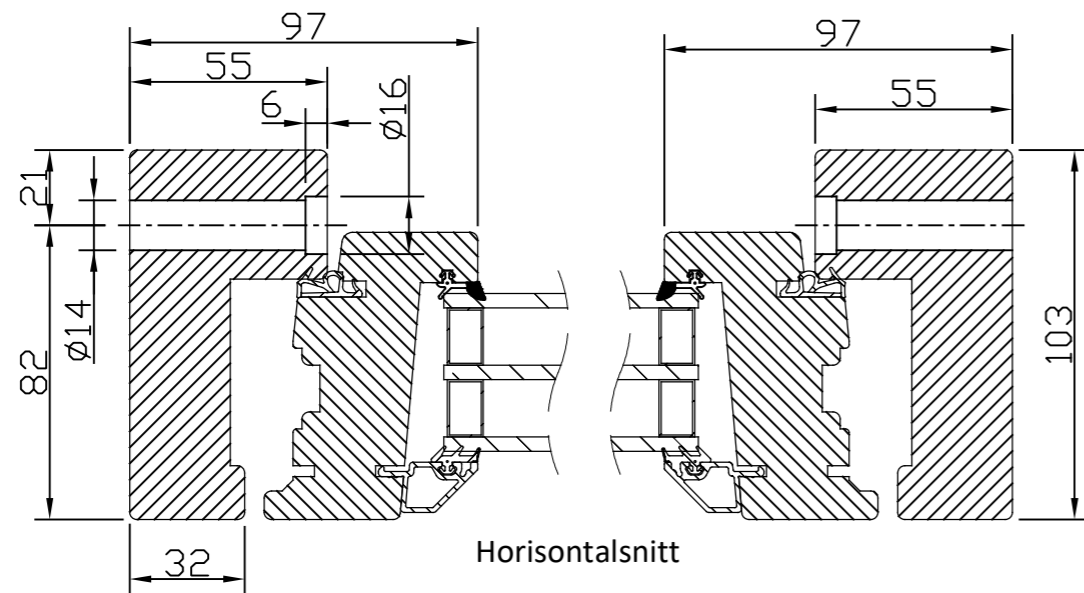
Nr	Ant	Ändring	Datum	Inf.	Godk.



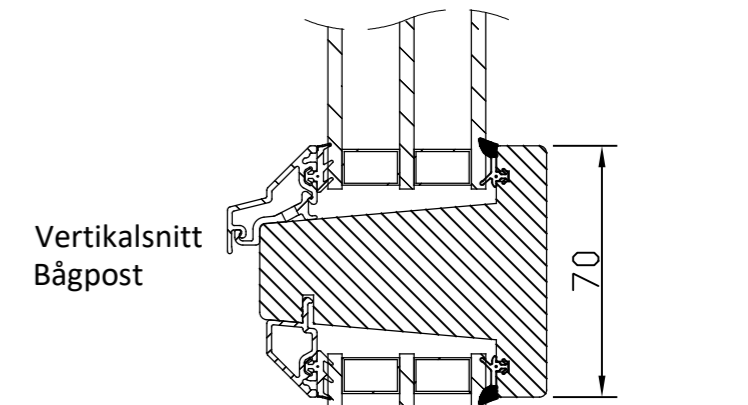
Horizontalsnitt  
Bågpost



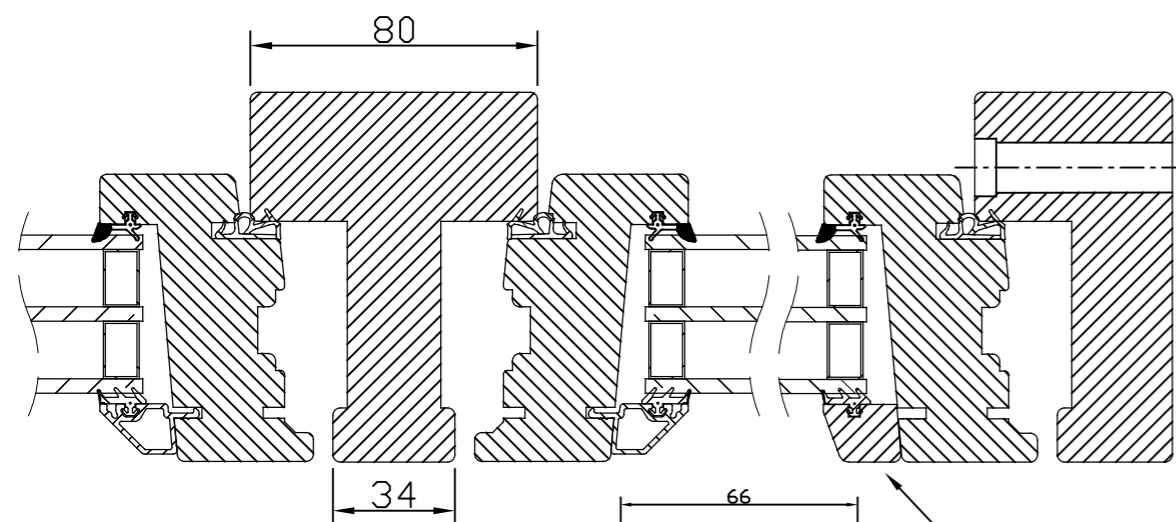
Profil: Rund



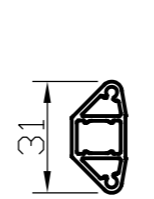
Horizontalsnitt



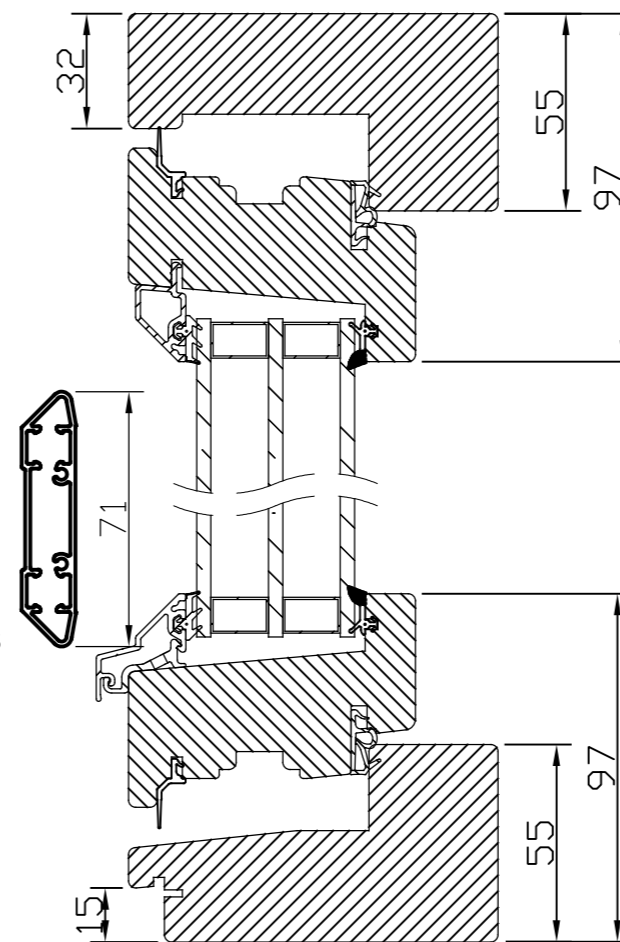
Vertikalsnitt  
Bågpost



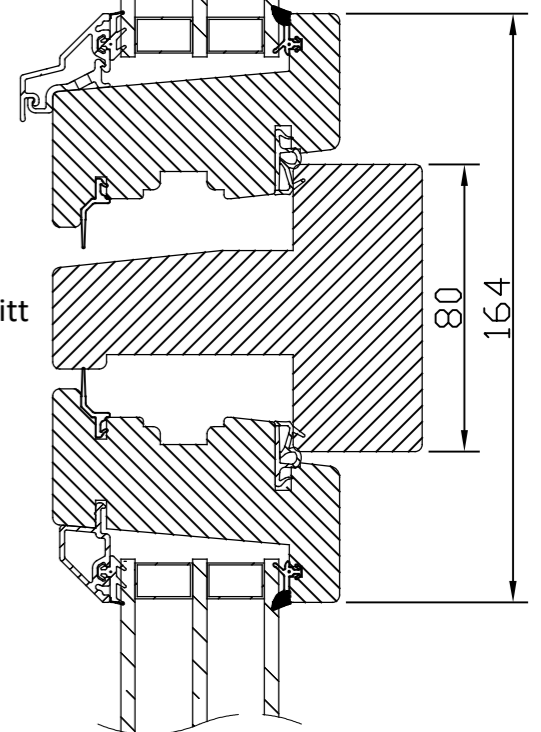
Horizontalsnitt  
Karmpost



Spröjs

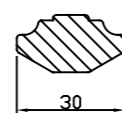


Vertikalsnitt

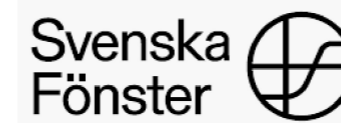


Vertikalsnitt  
Karmpost

Vid laserade och udda kulörer används glaslist & Spröjs i trä



30



Godkänd	Ritad KLi	Konstr.	Skala	Dat. 2023-03-14	Ram A3
Vrid Fönster Trä Utåtgående 3-glas Profil: Rak alt. Rund				Filnamn	
				Ritn.nr Trä_vrid_Ut_3-glas	