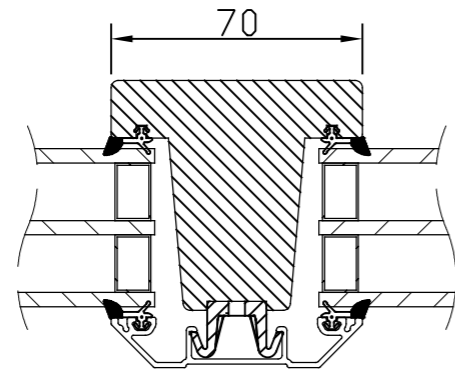
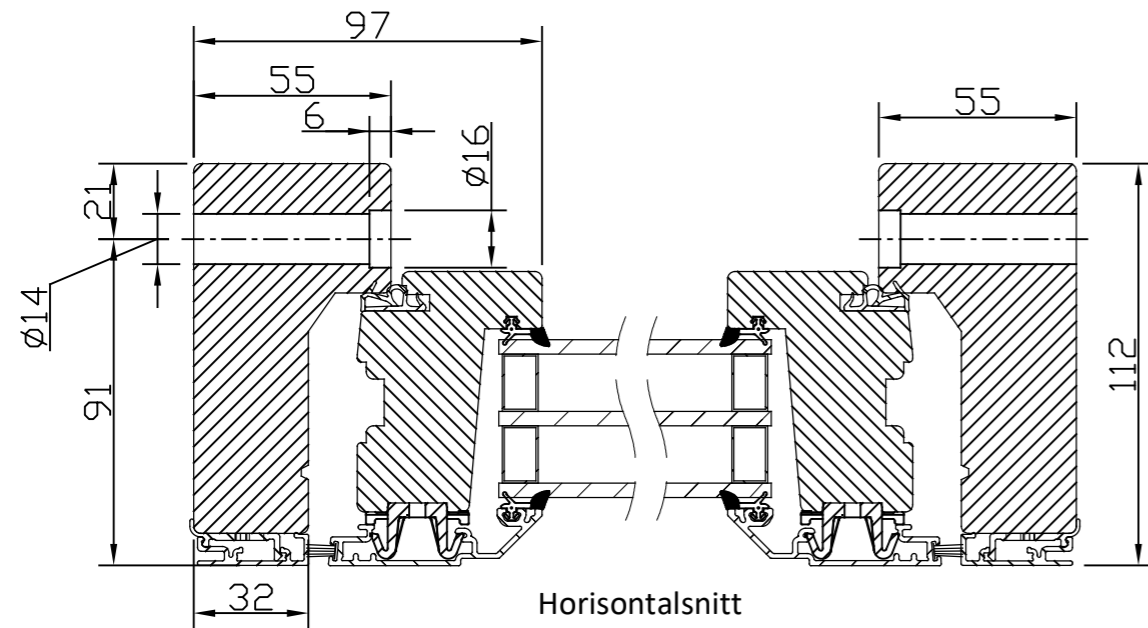


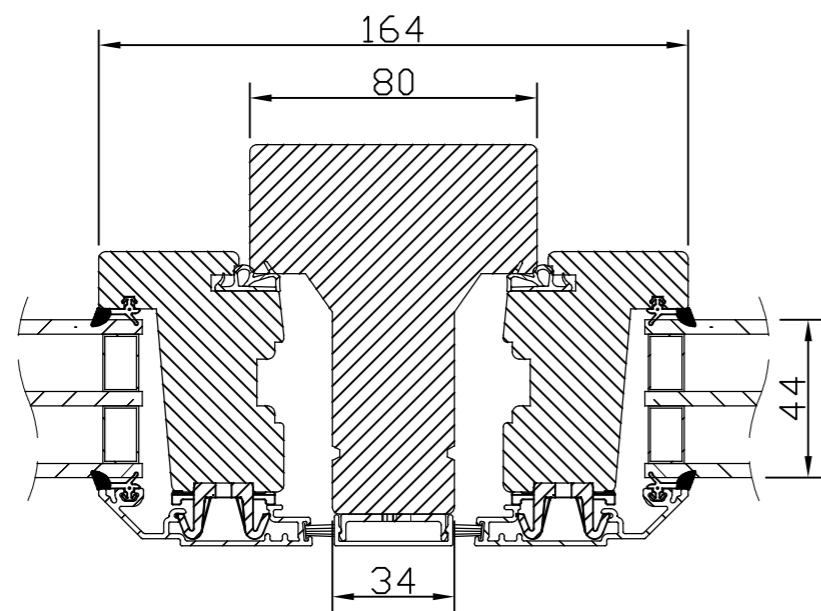
Nr	Ant	Ändring	Datum	Inf.	Godk.



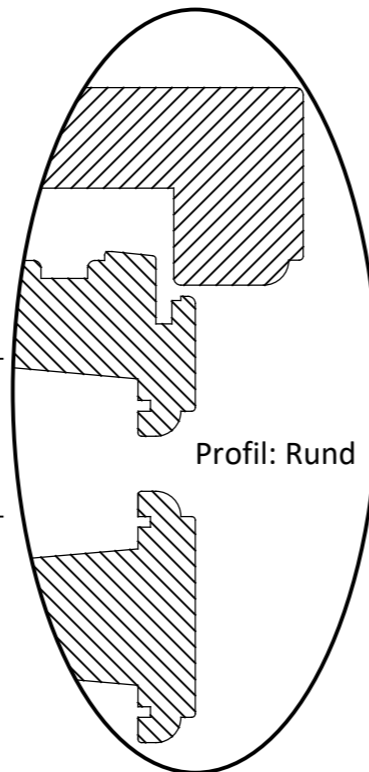
Horizontalsnitt
Bågpost



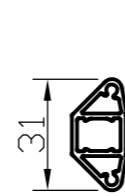
Horizontalsnitt



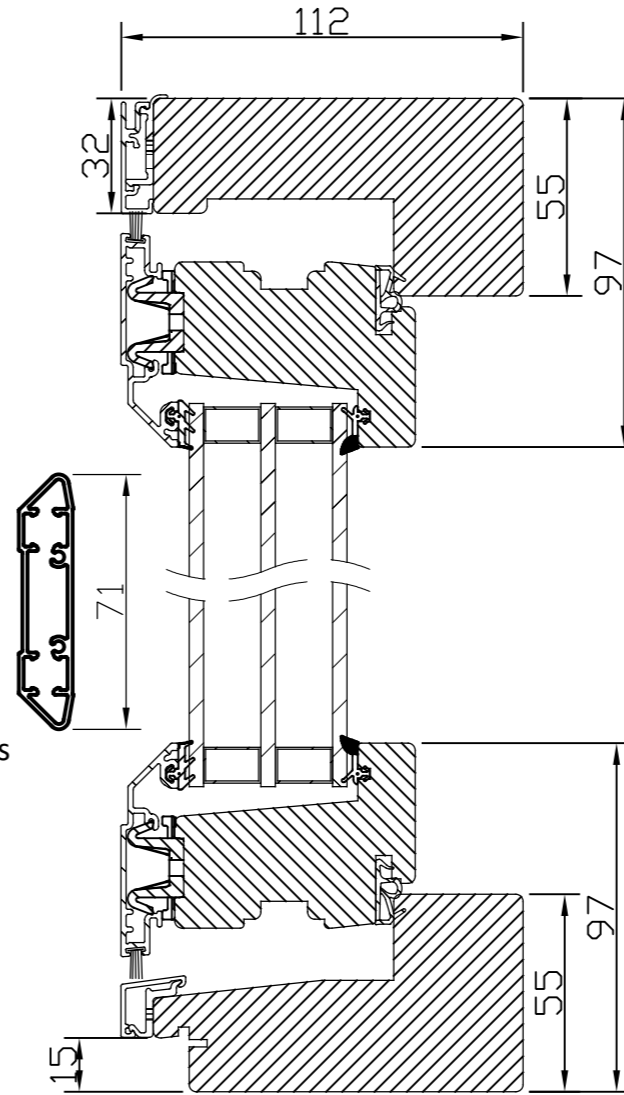
Horizontalsnitt
Karmpost



Profil: Rund

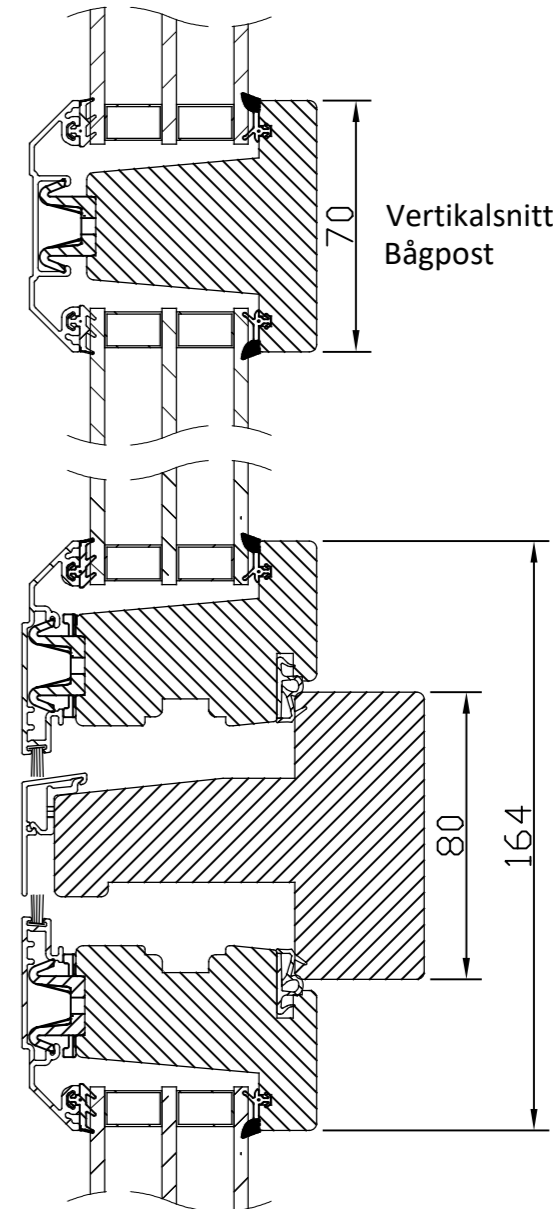


Spröjs

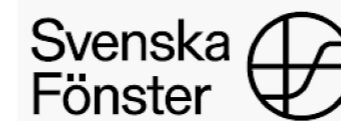


Vertikalsnitt

Vertikalsnitt
Karmpost



Vertikalsnitt
Bågpost



Godkänd	Ritad KLi	Konstr.	Skala	Dat. 23-03-13	Ram A3
Sido & Överhängda Aluminiumbeklätt Utåtgående 3-glas Profil: Rak alt. Rund				Filnamn	
				Ritn.nr Trä-Alu_sido-överhängd_Ut_3-glas	