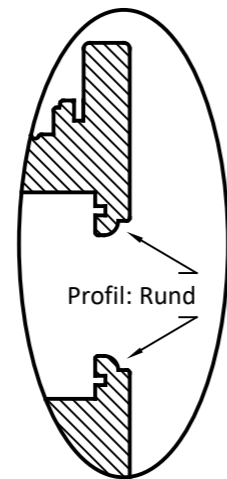
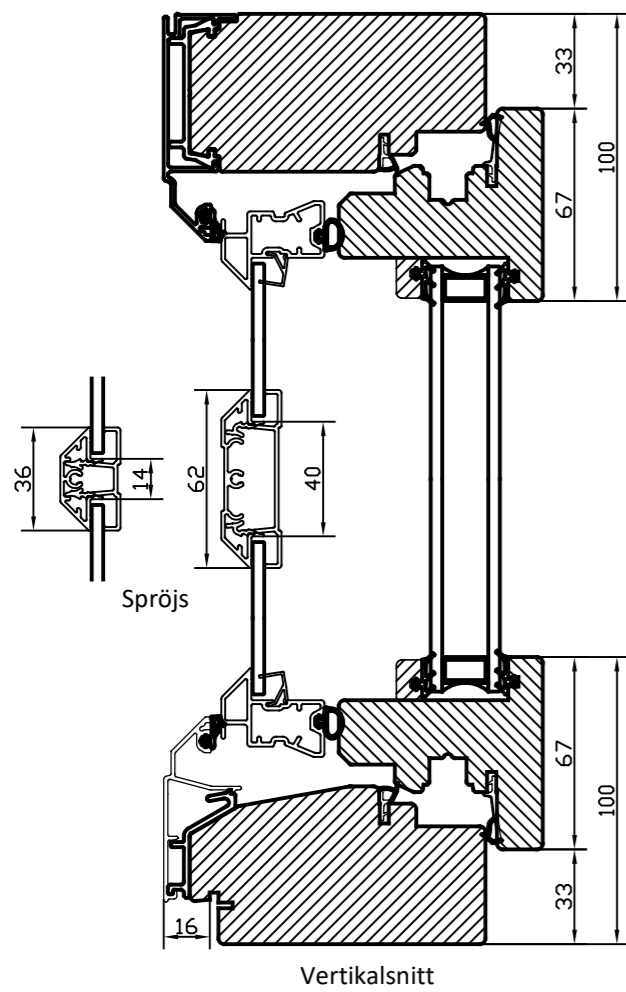
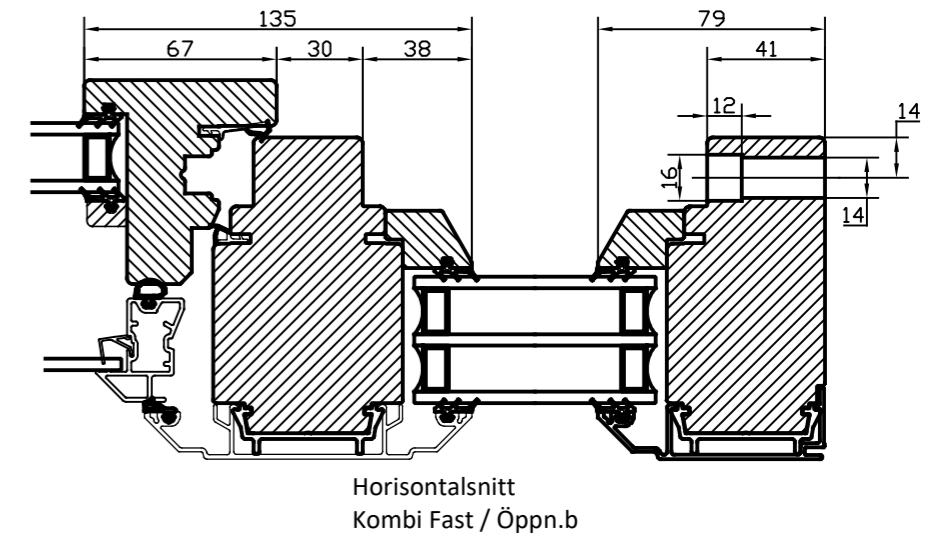
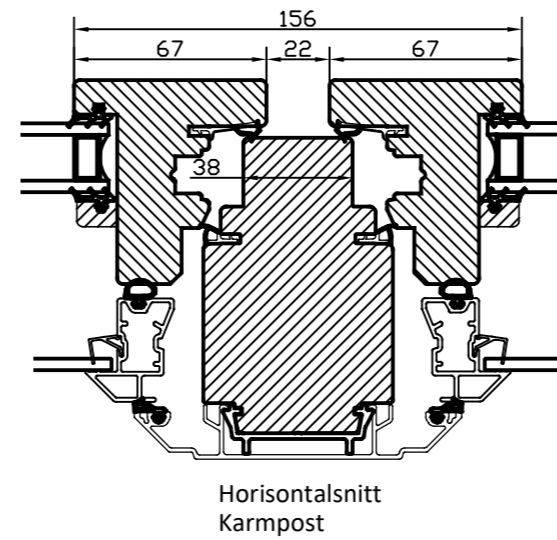
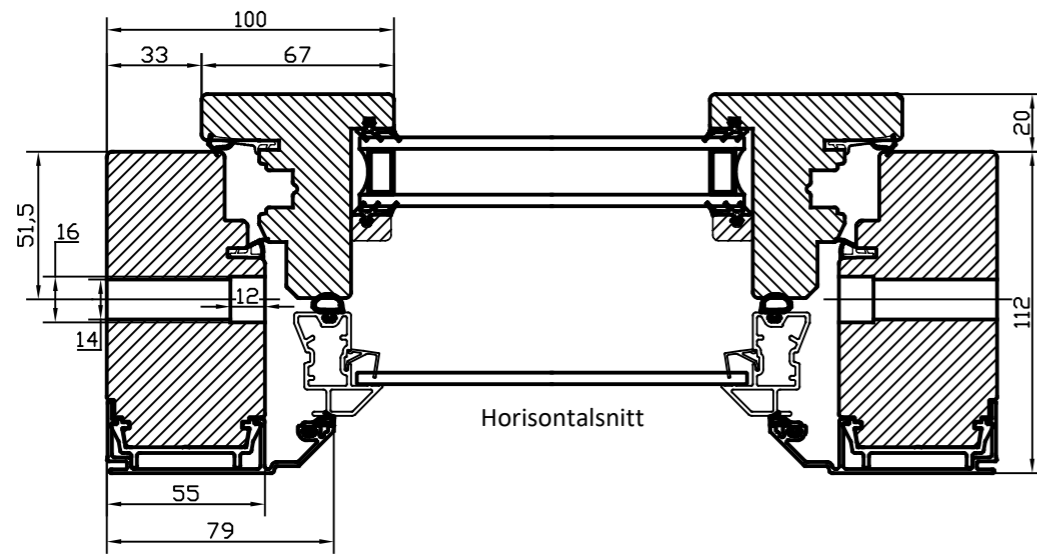
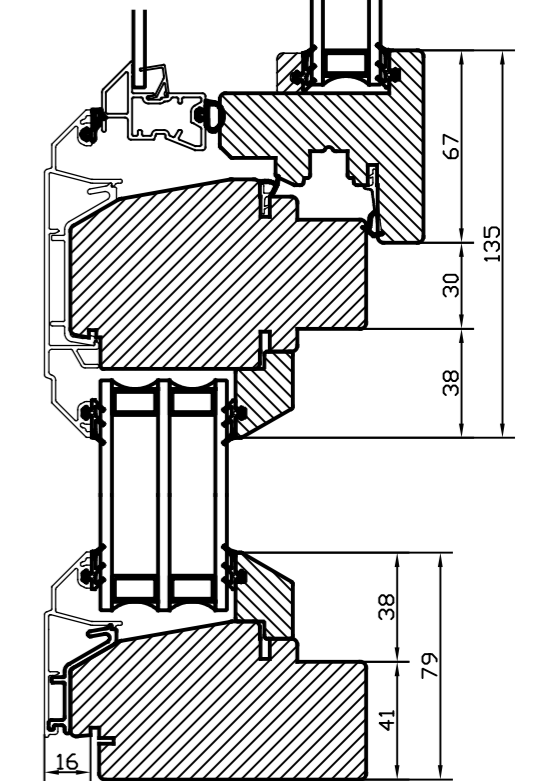
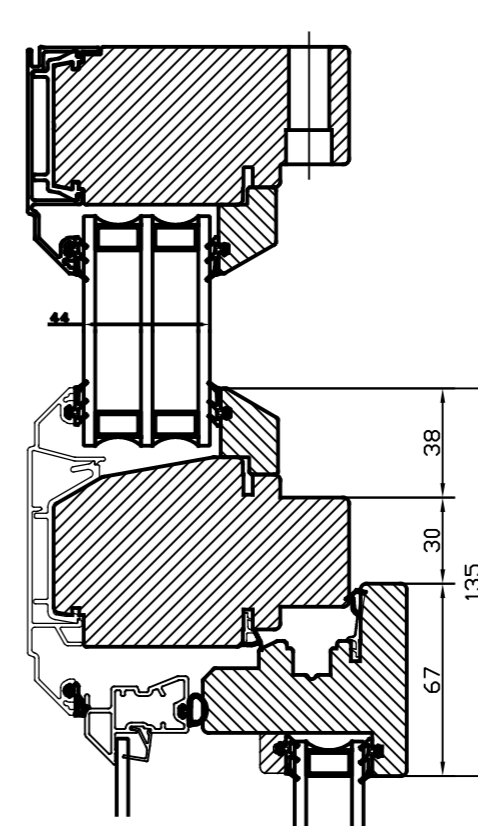
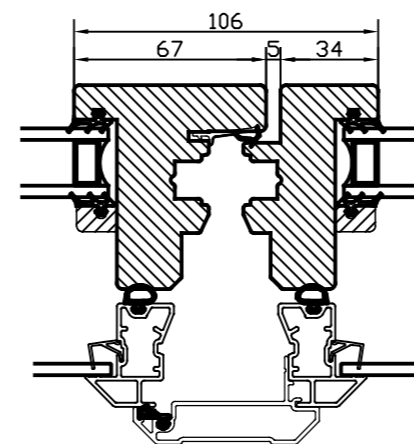
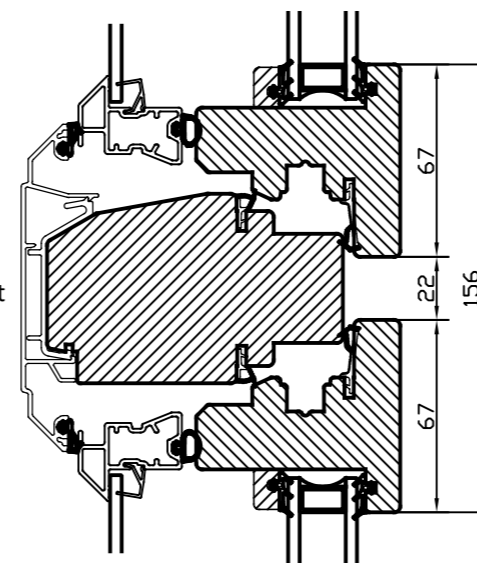


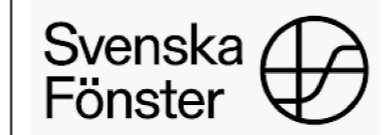
Nr	Ant	Ändring	Datum	Inf.	Godk.



Vertikalsnitt  
Karmpost



Tillval: Spårfräsning insida  
- Vid bultgångjärn på sido- överkants-  
och underkantshängda.



Godkänd	Ritad KLi	Konstr.	Skala	Dat. 2023-03-17	Ram A3
Fönster Aluminiumbeklätt Inåtgående 2+1-glas Profil: Rak alt. Rund				Filnamn	
				Ritn.nr Trä-Alu_fönster_in_2+1-glas	