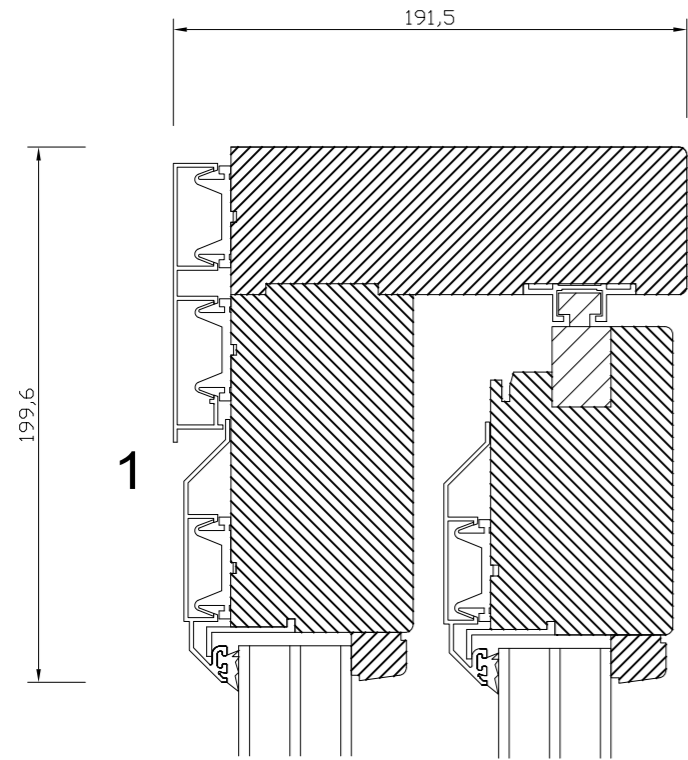
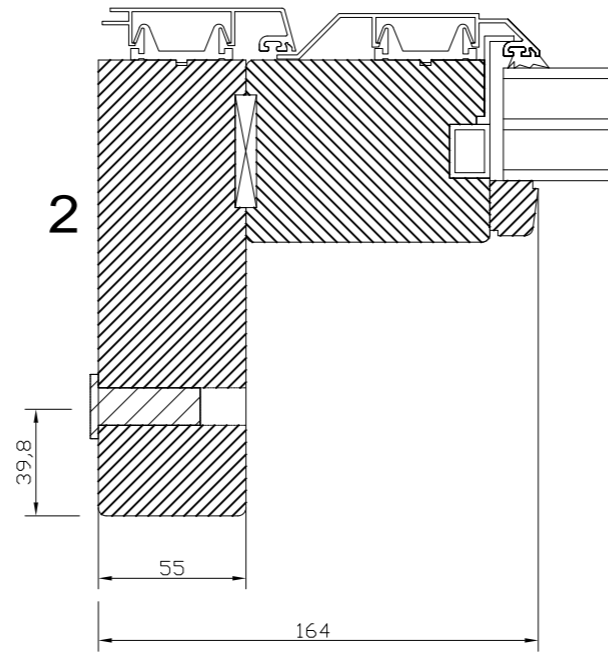


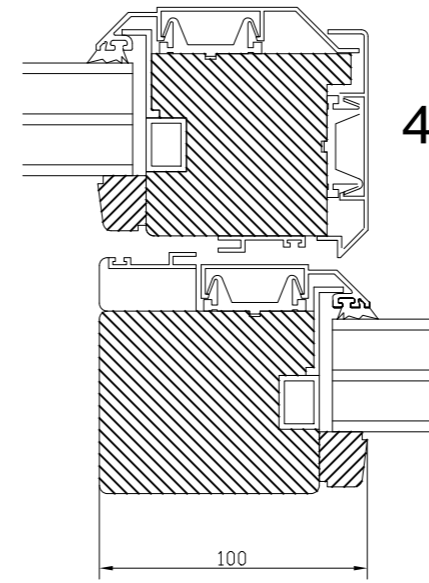
Nr	Ant	Ändring	Datum	Inf.	Godk.



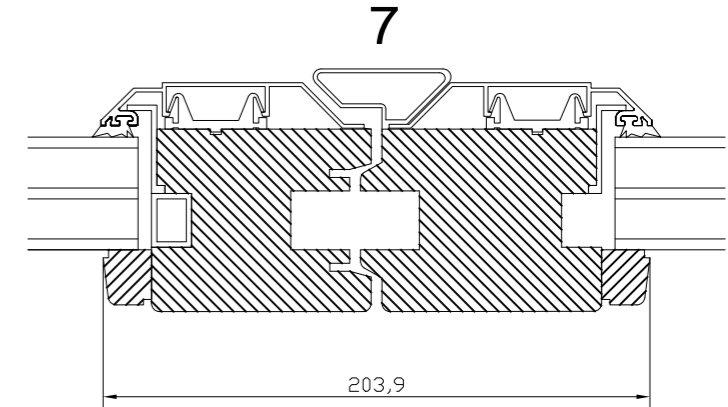
11



2

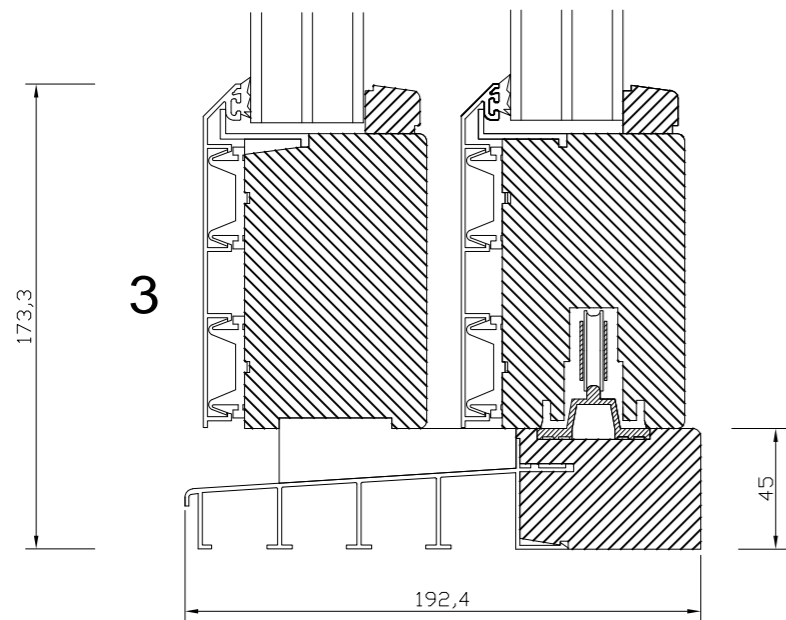
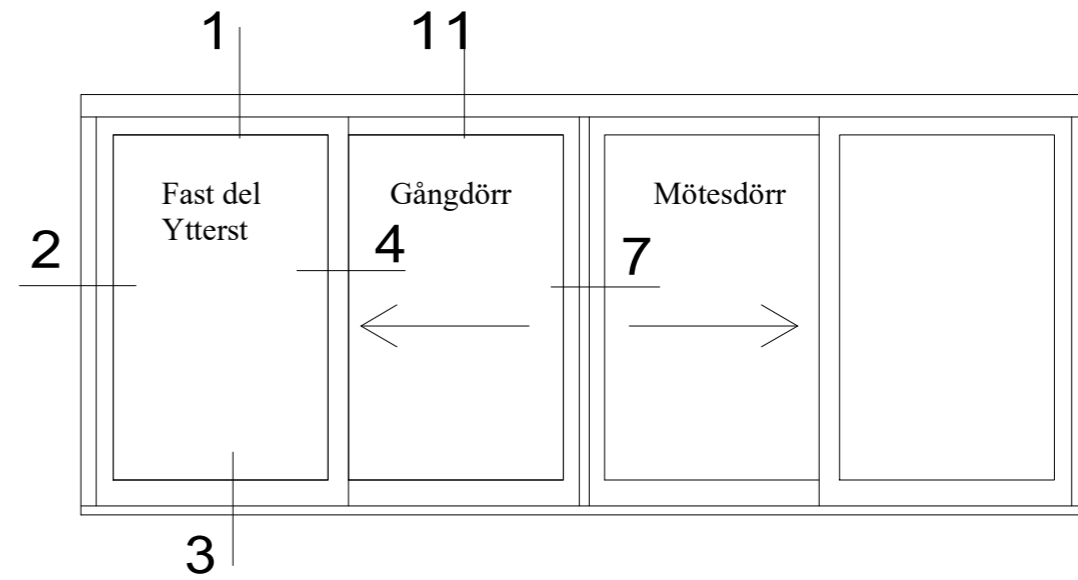


4

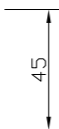


7

Vikt: 50 KG/ Kvadratmeter  
 Glas Bredd : Kym - 628 mm / 4  
 Glas Höjd : Kym - 346 mm  
 Glasdagmått : Glasmått - 26 mm



3



45

TYP C

	Godkänd	Ritad KLi	Konstr.	Skala	Dat. 2023-03-22	Ram A3
	Skjurdörr typ-C Alubeklätt 3-glas				Filnamn	
					Ritn.nr Trä-Alu_Skjurdörr_typ-C	