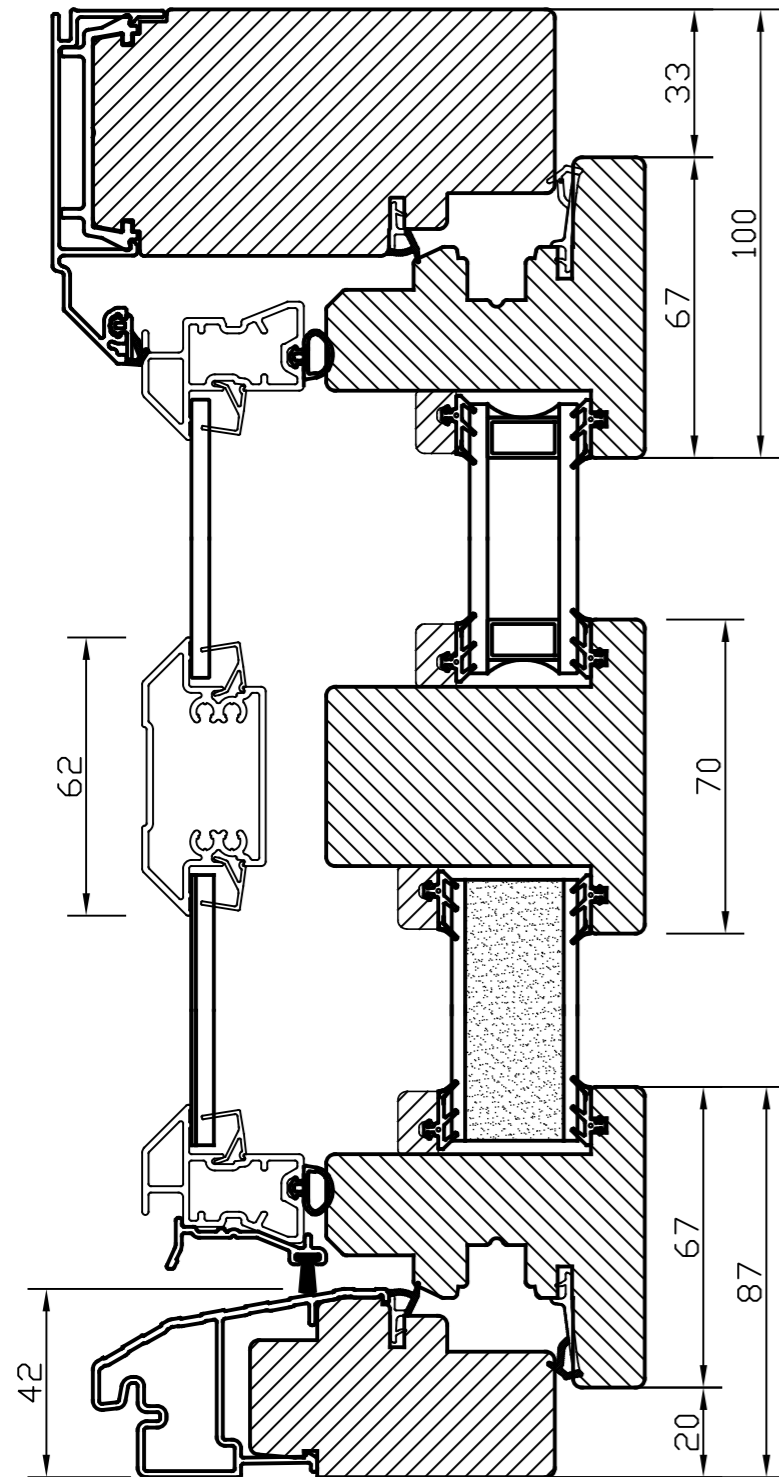
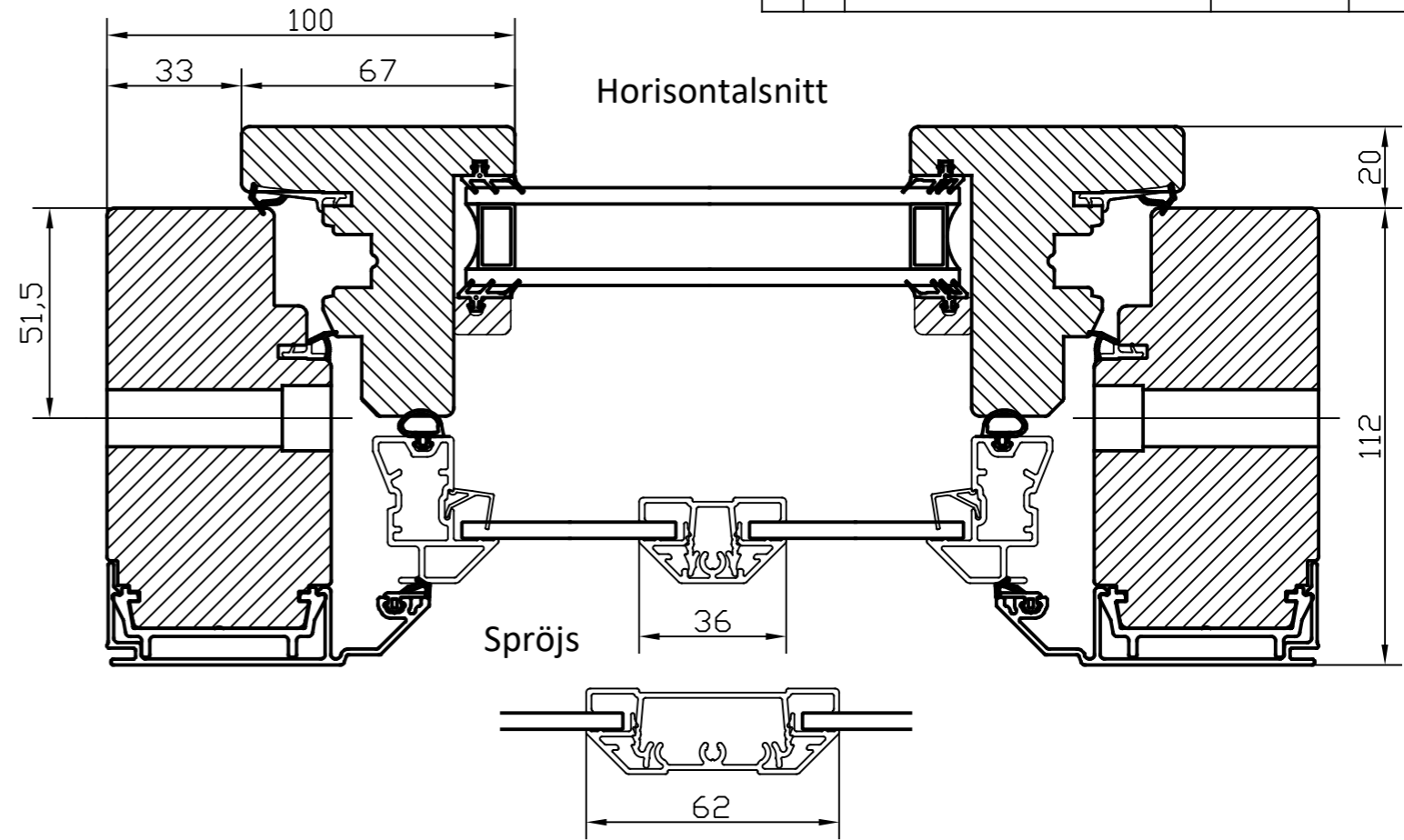
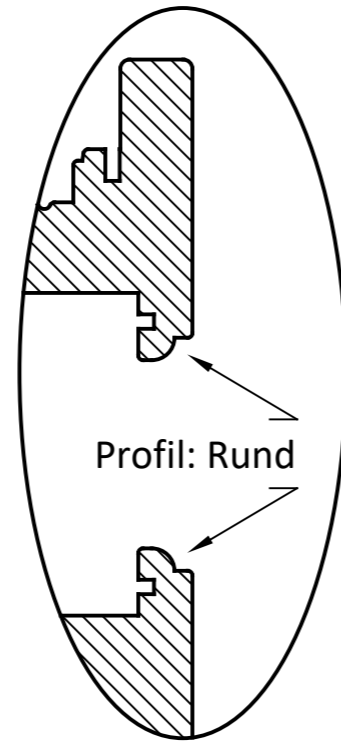


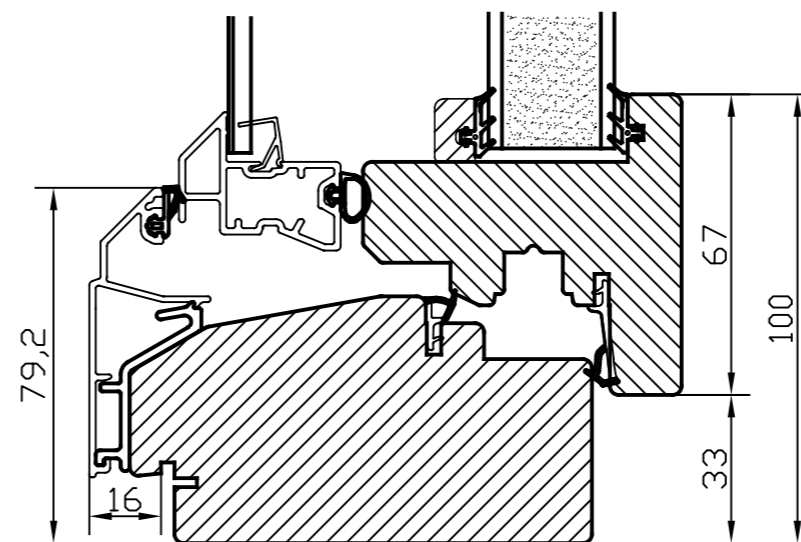
Nr	Ant	Ändring	Datum	Inf.	Godk.



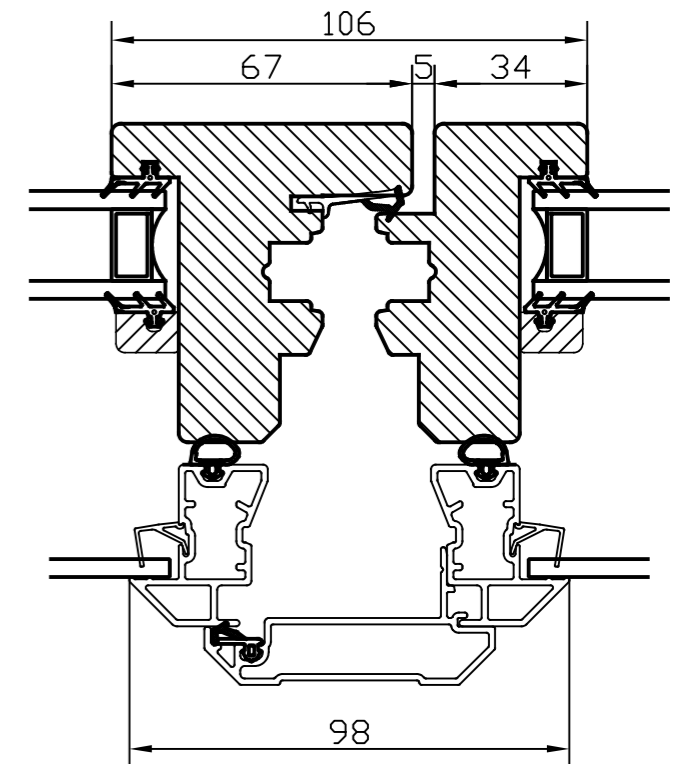
Vertikalsnitt



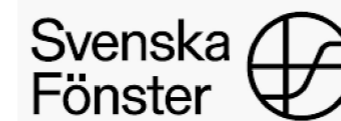
Horizontalsnitt



Tillval:  
Bottenstycke med Aluminium beklädnad



Horizontalsnitt  
Pardörr



Godkänd	Ritad KLi	Konstr.	Skala	Dat. 2023-03-17	Ram A3
Fönsterdörr Aluminiumbeklätt				Filnamn	
Inåtgående 2+1-glas				Ritn.nr	
Profil: Rak alt. Rund				Trä-Alu_fönsterdörr_in_2+1-glas	